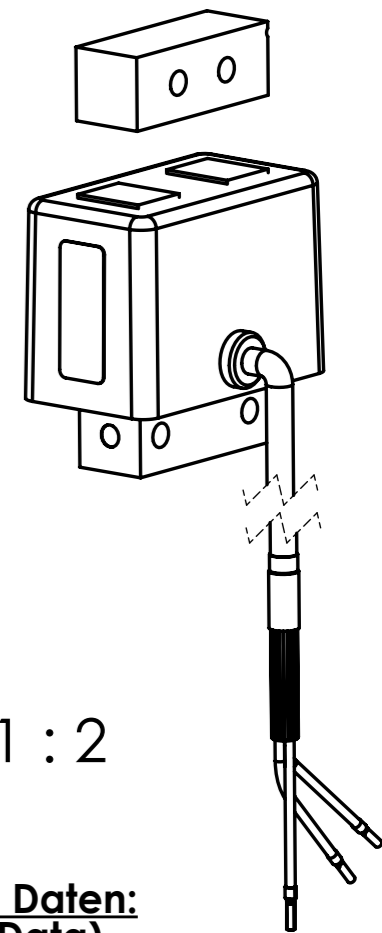
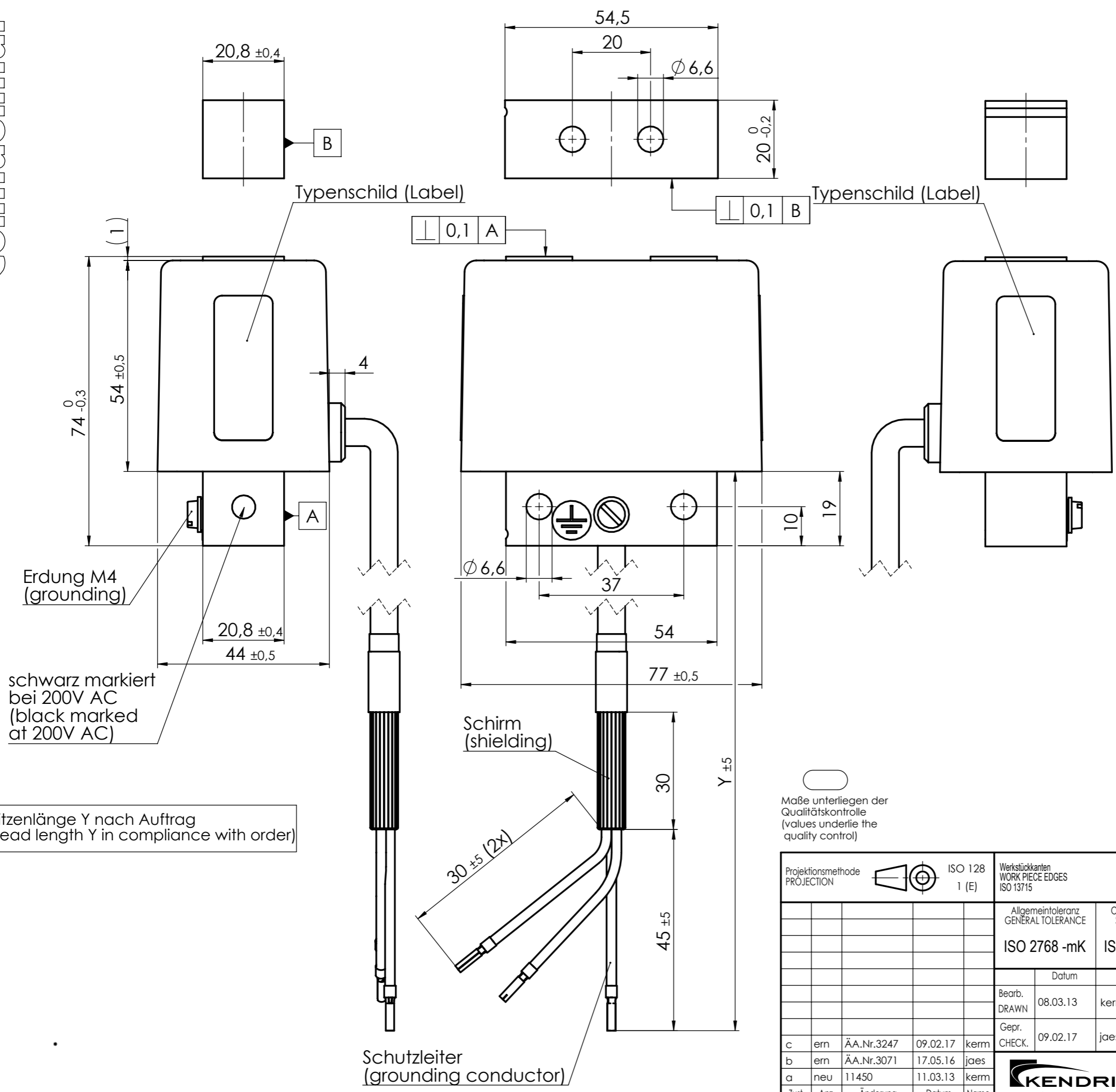


Confidential



1 : 2

**Technische Daten:
(Technical Data)**

Elektromagnetische Komponente nach VDE 0580
(Electromagnetic components based on VDE 0580)

- Schutzart Gerät: IP 54 IEC60529
(types of protection device)
- Schutzart Anschluss: IP 00 IEC60529
(types of protection connection)
- Thermische Klasse: Y (90°C)
(thermic class)
- Elektrische Daten: Auftragsabhängig
(electrical data) (in compliance with order)
- Einschaltdauer: 100% ED
(duty cycle)

Der Betreiber muss gegebenenfalls für ausreichende Wärmeabfuhr sorgen
(the operator have to realize a sufficient heat dissipation)

Maße unterliegen der Qualitätskontrolle
(values underlie the quality control)

Projektionsmethode PROJECTION		ISO 128 1 (E)		Werkstückkanten WORK PIECE EDGES ISO 13715		Nennmassbereich / NOMINAL SIZE RANGE 0,2...0,5 mm	
				Allgemeintoleranz GENERAL TOLERANCE		Oberfläche SURFACE	
				ISO 2768 -mK		ISO 1302	
				Datum		Name	
				Bearb. DRAWN		08.03.13 kerm	
				Gepr. CHECK.		09.02.17 jaes	
c		ÄA.Nr.3247		09.02.17		kerm	
b		ÄA.Nr.3071		17.05.16		jaes	
a		neu 11450		11.03.13		kerm	
Zust. REV.I.		Anz. Qty.		Änderung REV. DESC.		Datum DATE	
						Name NAME	
						KENDRION	
						Benennung / DESCRIPTION	
						Schwingmagnet Oscillating solenoid	
						Zeichnungsnummer / DRAWING NO.	
						OAC007073-0	
						Blatt / PAGE	
						1 Bl. / OF	
						Ers. f. / REPL.	
						Format / SIZE A3	
						SolidWorks	