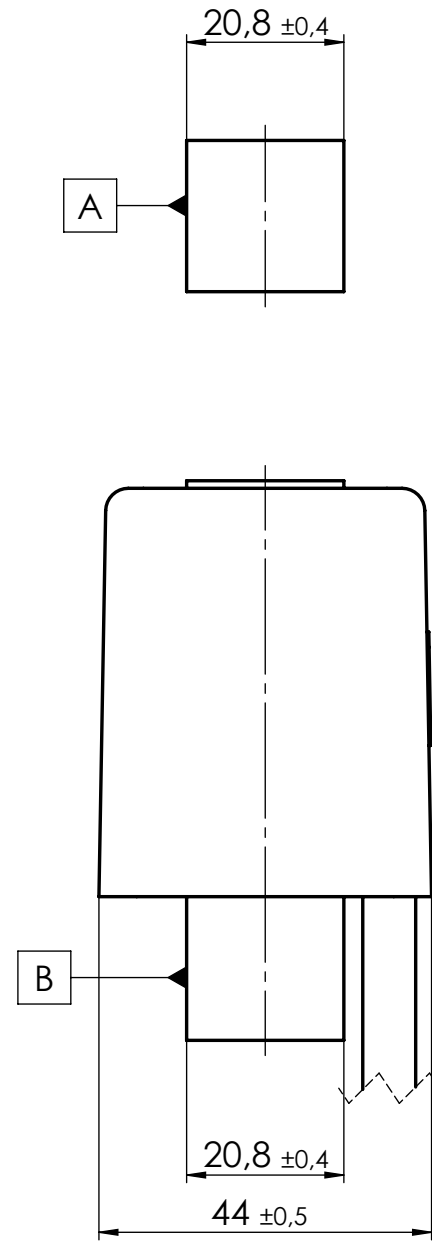
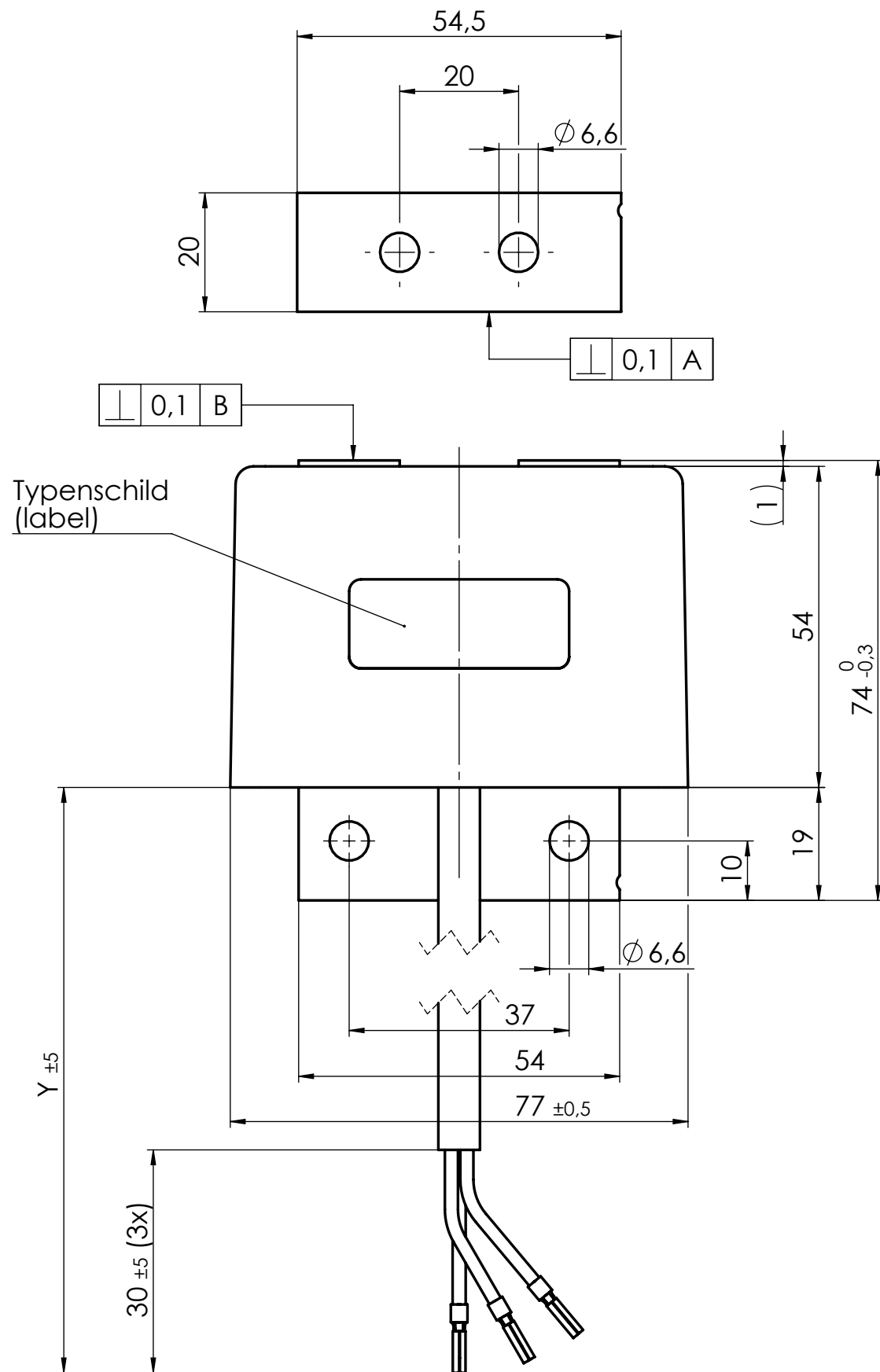


Freigabe:

Confidential



Maße unterliegen der Qualitätskontrolle (values underlie the quality control)

**Technische Daten:**  
**(Technical Data)**

Elektromagnetische Komponente nach VDE 0580  
(Electromagnetic components based on VDE 0580)

Schutzart Gerät: IP 54 IEC60529  
(types of protection device)

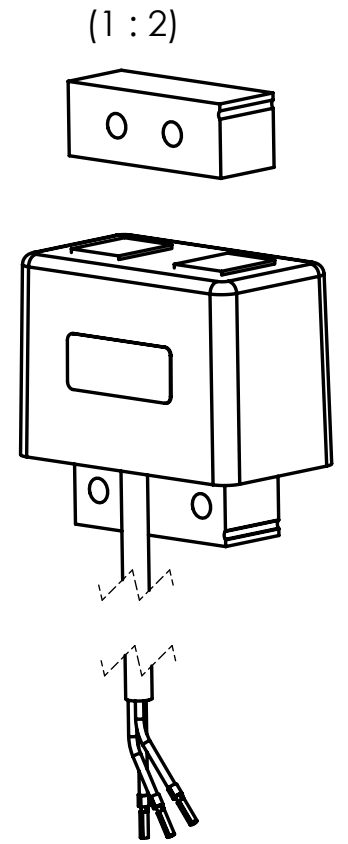
Schutzart Anschluss: IP 00 IEC60529  
(types of protection connection)

Thermische Klasse: Y (90°C)  
(thermic class)

Elektrische Daten: Auftragsabhängig  
(electrical data) (in compliance with order)

Einschaltdauer: 100% ED  
(duty cycle)

Der Betreiber muss gegebenenfalls für ausreichende Wärmeabfuhr sorgen  
(the operator have to realize a sufficient heat dissipation)



Ⓒ

Litzenlänge Y nach Auftrag  
(lead length Y in compliance with order)

Projektionsmethode PROJECTION		ISO 128 1 (E)		Werkstückkanten WORK PIECE EDGES ISO 13715		Nennmassbereich / NOMINAL SIZE RANGE 0,2...0,5 mm	
				Allgemeintoleranz GENERAL TOLERANCE		Längenmasse LENGTH DIMENSION	
				ISO 2768 -mK		± 0,05 mm	
				Oberfläche SURFACE		Radien, Fasen RADIA, CHAMFERS	
				ISO 1302		± 0,1 mm	
				Datum		Art.Nr. / MAT.-NO.	
				Name		Werkstoff, Ausgangsteil / MATERIAL, INITIAL PART	
				Bearb. DRAWN		Benennung / DESCRIPTION	
				23.07.14		Schwingmagnet	
				Gep. CHECK		Oscillating solenoid	
				09.10.17		Zeichnungsnummer / DRAWING NO.	
				kerm		OAC007060-O	
				kerm		Blatt / PAGE	
				KENDRION		1	
Zust. REV.I.		Anz. Qty.	Änderung REV. DESC.	Datum DATE	Name NAME	1 Bl. / OF	
						Format / SIZE A3	
						SolidWorks	