

Typenschild
(Label)

Technische Daten: (Technical Data)

Elektromagnetische Komponente nach VDE 0580
(Electromagnetic components based on VDE 0580)

Schutzart Gerät: IP 54 IEC60529
(types of protection device)

Schutzart Anschluss: IP 00 IEC60529
(types of protection connection)

Thermische Klasse: Y (90°C)
(thermic class)

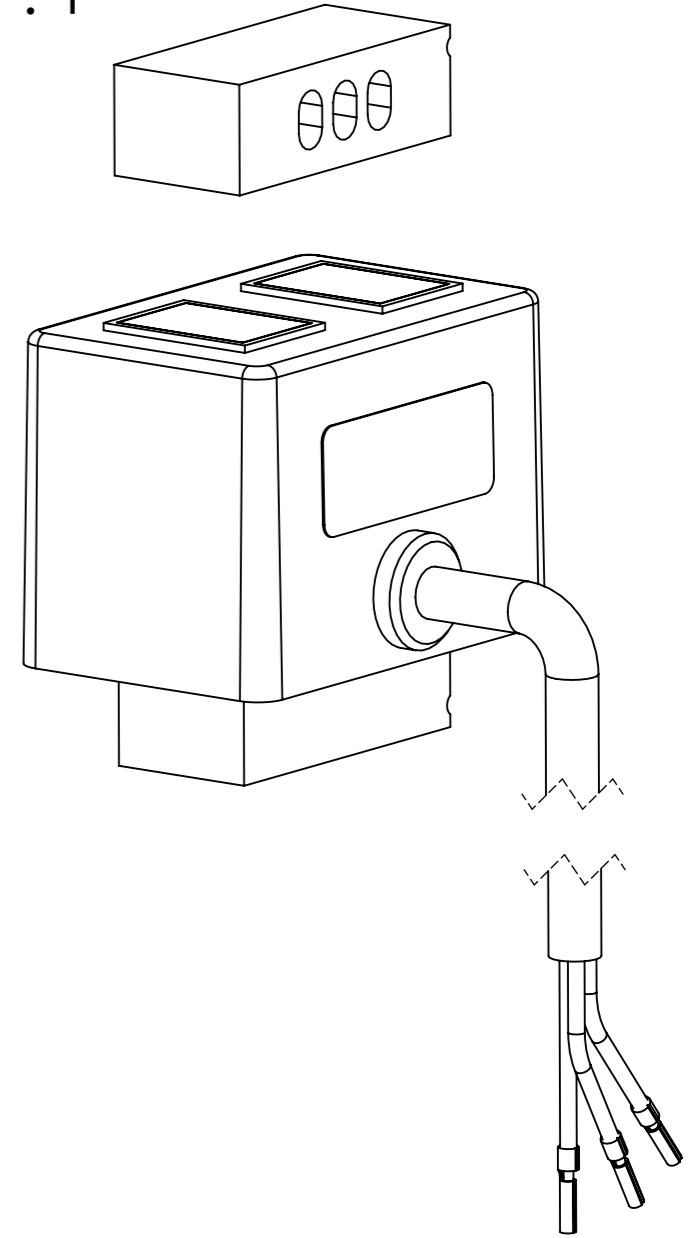
Elektrische Daten: Auftragsabhängig
(electrical data) (in compliance with order)

Einschaltdauer: 100% ED
(duty cycle)

Der Betreiber muss gegebenenfalls für
ausreichende Wärmeabfuhr sorgen
(the operator have to realize a sufficient
heat dissipation)

Litzenlänge Y nach Auftrag
(lead length Y in compliance with order)

1 : 1



b

Projektionsmethode PROJECTION		ISO 128 1 (E)	Werkstückkanten WORK PIECE EDGES ISO 13715	Nennmassbereich / NOMINAL SIZE RANGE 0,2...0,5 mm	
			Allgemeintoleranz GENERAL TOLERANCE	Oberfläche SURFACE	Längenmasse LENGTH DIMENSION ± 0,05 mm
			ISO 2768 -mK	ISO 1302	Radialen, Fasen RADIA, CHAMFERS ± 0,1 mm
			Datum	Name	Maßstab / SCALE 1 : 1
			Bearb. DRAWN	02.02.11	decp
			Gepr. CHECK.	20.09.17	kern
			Benennung / DESCRIPTION		
			Schwingmagnet		
			Oscillating solenoid		
			Zeichnungsnummer / DRAWING NO.		
			OAC006029-0		
b	1x	ÄA.Nr.3381	19.09.17	wimc	Blatt / PAGE
a	neu	10681	02.02.11	decp	1
Zust. REV.I.	Anz. Qty.	Änderung REV. DESC.	Datum DATE	Name NAME	1 Bl. / OF
Ers. f. / REPL.				Format / SIZE A3	SolidWorks

