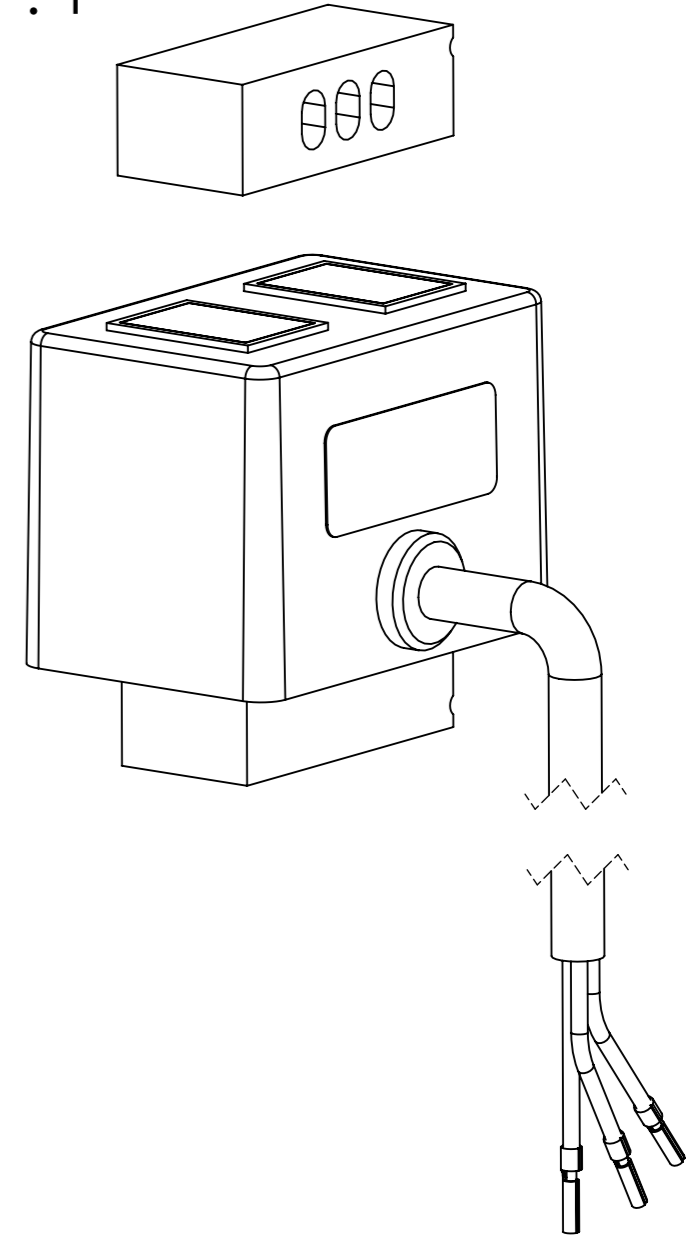


(b)

1 : 1



**Technische Daten:
(Technical Data)**

Elektromagnetische Komponente nach VDE 0580
(Electromagnetic components based on VDE 0580)

Schutzart Gerät: IP 54 IEC60529
(types of protection device)

Schutzart Anschluss: IP 00 IEC60529
(types of protection connection)

Thermische Klasse: Y (90°C)
(thermic class)

Elektrische Daten: Auftragsabhängig
(electrical data) (in compliance with order)

Einschaltdauer: 100% ED
(duty cycle)

Der Betreiber muss gegebenenfalls für ausreichende Wärmeabfuhr sorgen
(the operator have to realize a sufficient heat dissipation)

Litzenlänge Y nach Auftrag
(lead length Y in compliance with order)

Projektionsmethode PROJECTION		ISO 128 1 (E)		Werkstückkanten WORK PIECE EDGES ISO 13715		Nennmassbereich / NOMINAL SIZE RANGE 0,2...0,5 mm	
				Allgemeintoleranz GENERAL TOLERANCE		Radien, Fasen RADIA, CHAMFERS	
				ISO 2768 -mK		ISO 1302	
				Datum		Name	
				Bearb. DRAWN		02.02.11 decp	
				Gepr. CHECK.		20.09.17 kern	
				Benennung / DESCRIPTION			
				Schwingmagnet Oscillating solenoid			
				Zeichnungsnummer / DRAWING NO.			
				OAC006029-0			
				Blatt / PAGE			
				1 Bl. / OF			
				Format / SIZE A3			
				SolidWorks			

