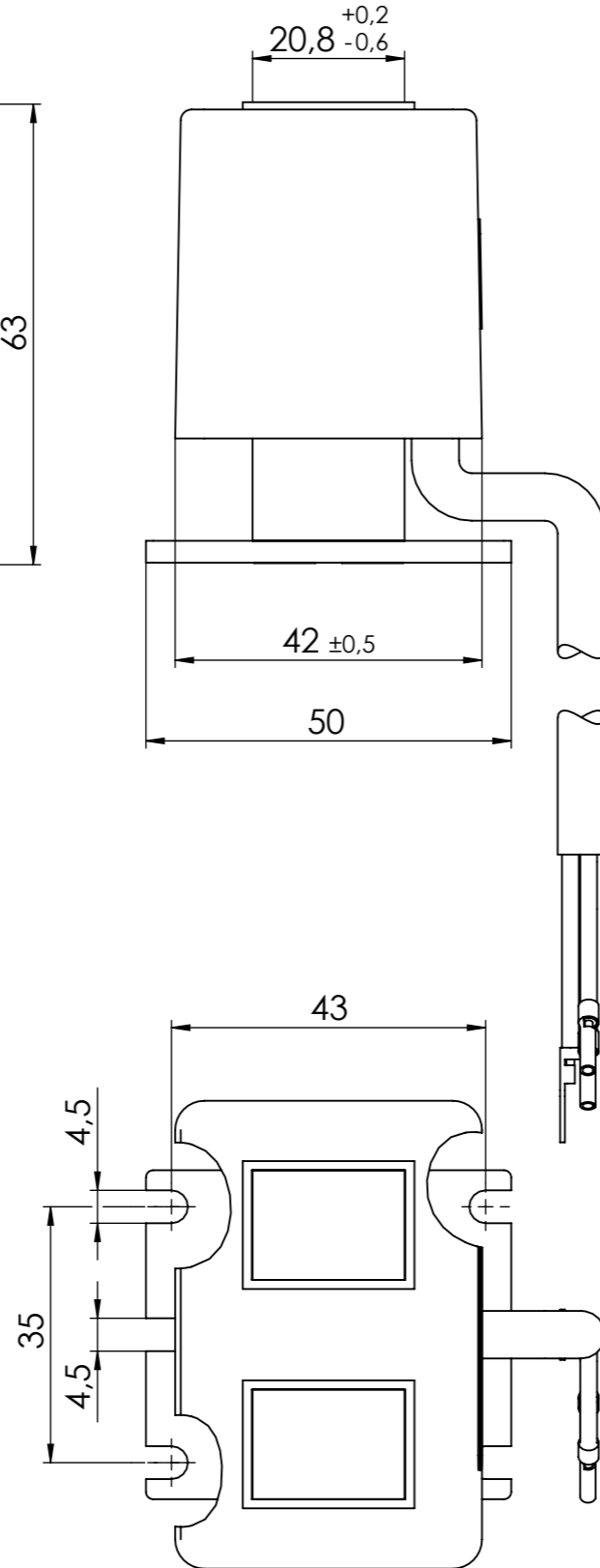
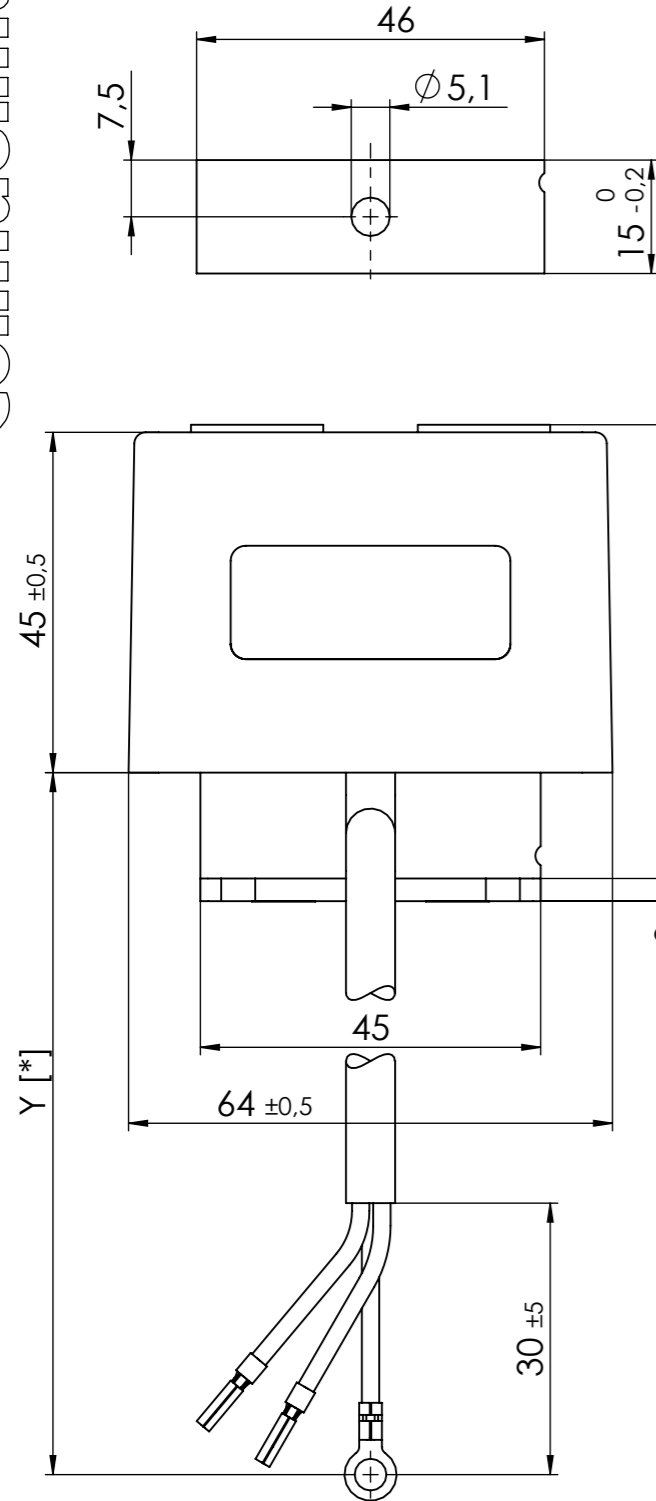


Confidential



Technische Daten: (Technical Data)

Elektromagnetische Komponente nach VDE 0580
(Electromagnetic components based on VDE 0580)

Schutzart Gerät: IP 54 IEC60529
(types of protection device)

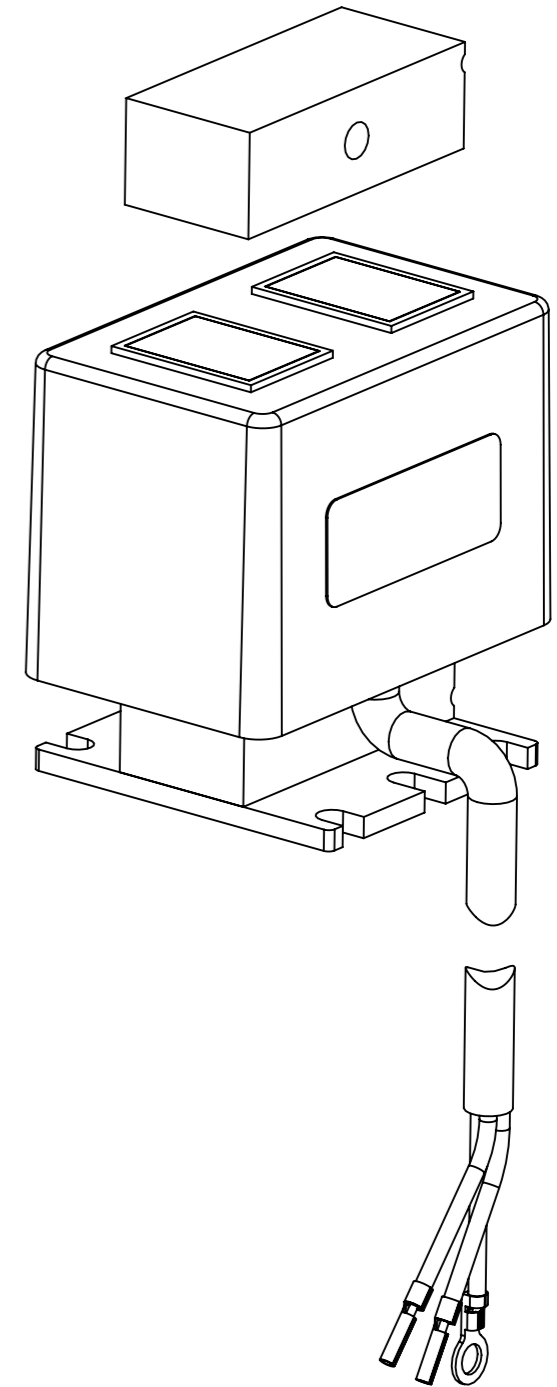
Schutzart Anschluss: IP 00 IEC60529
(types of protection connection)

Thermische Klasse: Y (90°C)
(thermic class)

Elektrische Daten: Auftragsabhängig
(electrical data) (in compliance with order)

Einschaltdauer: 100% ED
(duty cycle)

Der Betreiber muss gegebenenfalls für ausreichende Wärmeabfuhr sorgen
(the operator have to realize a sufficient heat dissipation)



Maße unterliegen der Qualitätskontrolle
(values underlie the quality control)

[*] Toleranz (tolerance)	
Maß "Y" [mm]	[mm]
bis 500	±3
bis 1000	±5
bis 2000	±8
bis 3500	±15
bis 5000	±25
bis 10000	±50

Litzenlänge Y nach Auftrag
(lead length Y in compliance with order)

Projektionsmethode PROJECTION		ISO 128 1 (E)		Werkstückkanten WORK PIECE EDGES ISO 13715		Nennmassbereich / NOMINAL SIZE RANGE 0,2...0,5 mm	
				Allgemeintoleranz GENERAL TOLERANCE		Oberfläche SURFACE	
				ISO 2768 -mK		ISO 1302	
				Datum		Name	
				Bearb. DRAWN		08.09.11 kerm	
				Gepr. CHECK.		29.10.18 wimc	
c	ern	ÄA.Nr.3778	29.10.18	kerm			
b	1x	ÄA.Nr.3379	18.09.17	wimc			
a	neu	11307	08.09.11	kerm			
Zust. REV.I.	Anz. Qty.	Änderung REV. DESC.	Datum DATE	Name NAME			
						Benennung / DESCRIPTION	
						Schwingmagnet Oscillating solenoid	
						Zeichnungsnummer / DRAWING NO.	
						OAC006001 -O	
						Blatt / PAGE	
						1 Bl. / OF	
						Ers. f. / REPL.	
						Format / SIZE A3	
						SolidWorks	

