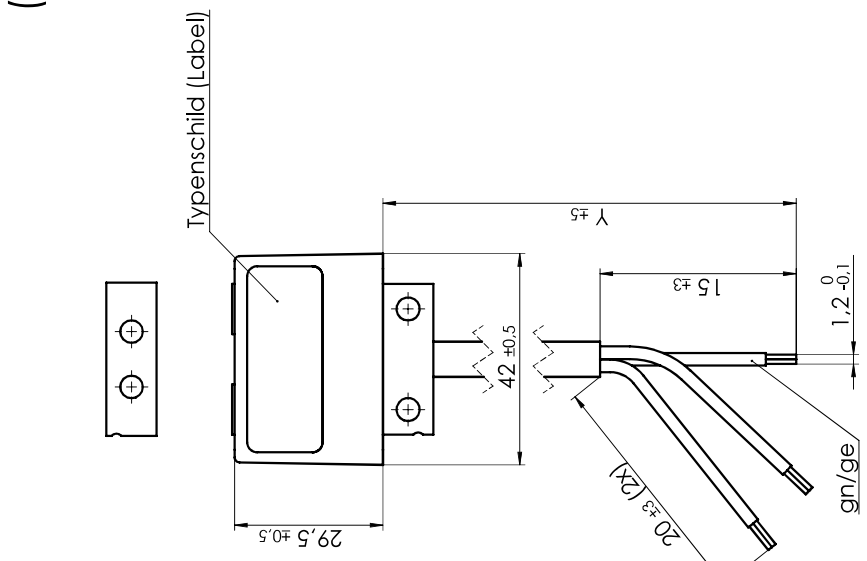
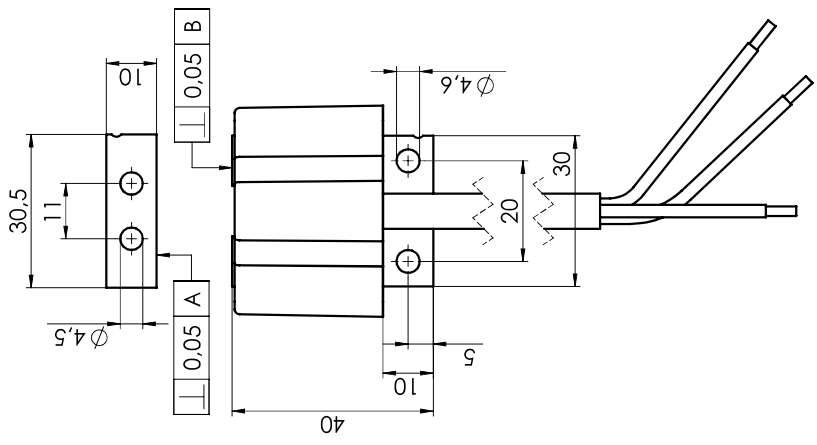
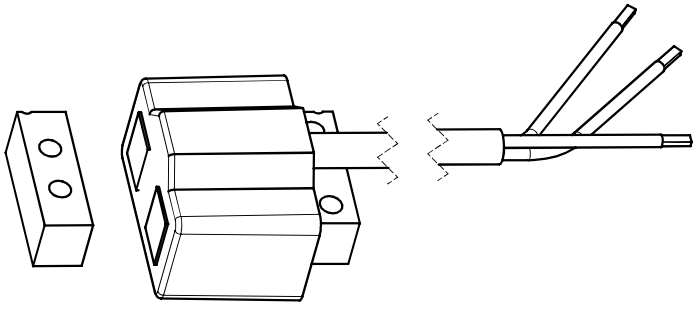


**Confidential**



(1:1)



**Technische Daten:**  
**(Technical Data)**

- Elektromagnetische Komponente nach VDE 0580  
(Electromagnetic components based on VDE 0580)
- Schutzart\_Gerät: IP 54 IEC60529  
(types of protection device)
- Schutzart\_Anschluss: IP 00 IEC-60529  
(types of protection connection)
- Thermische Klasse: Y (90°C)  
(thermic class)
- Elektrische Daten: Auftragsabhängig  
(electrical data) (in compliance with order)
- Einschalttauer: 100% ED  
(duty cycle)
- Der Betreiber muss gegebenenfalls für ausreichende Wärmeabfuhr sorgen  
(the operator have to realize a sufficient heat dissipation)

Litzenlänge Y nach Auftrag  
(lead length Y in compliance with order)

Maße unterliegen der Qualitätskontrolle  
(values underlie the quality control)

Projektionsmethode PROJECTION ISO 128 1 (F)		Werkstoffarten WORK-PIECE EDGES ISO 1315		Nennmaßbereich / NOMINAL SIZE RANGE: 0.2...0.5 mm	
Oberflächenbeschaffenheit SURFACE FINISH ISO 1302		Allgemeintoleranz GENERAL TOLERANCE ISO 2768 -mK		Radien, Fasern RADIUS, CHAMFERS ± 0,1 mm	
Datum DATE 13.08.15		Name NAME kern		Maßstab / SCALE 1:1	
Bearbeitungsart DRAWING 13.08.15		Oberflächenbeschaffenheit SURFACE FINISH ISO 1302		Werkstoff, Ausgangsteil / MATERIAL, INITIAL PART ATINr. / MAT.-NO.	
Änderung REV./DSC. 12297		Name NAME kern		Bereinigung / DESCRIPTION Schwingmagnet Oscillating solenoid	
Datum DATE 13.08.15		Name NAME kern		Zeichnungsnummer / DRAWING NO. OAC003055-0	
Anzahl REV./DSC. 1		Name NAME kern		Blatt / PAGE 1	
Anzahl REV./DSC. 1		Name NAME kern		Blatt / PAGE 1	
Anzahl REV./DSC. 1		Name NAME kern		Blatt / PAGE 1	
Anzahl REV./DSC. 1		Name NAME kern		Blatt / PAGE 1	
Anzahl REV./DSC. 1		Name NAME kern		Blatt / PAGE 1	
Anzahl REV./DSC. 1		Name NAME kern		Blatt / PAGE 1	
Anzahl REV./DSC. 1		Name NAME kern		Blatt / PAGE 1	
Anzahl REV./DSC. 1		Name NAME kern		Blatt / PAGE 1	
Anzahl REV./DSC. 1		Name NAME kern		Blatt / PAGE 1	
Anzahl REV./DSC. 1		Name NAME kern		Blatt / PAGE 1	
Anzahl REV./DSC. 1		Name NAME kern		Blatt / PAGE 1	
Anzahl REV./DSC. 1		Name NAME kern		Blatt / PAGE 1	
Anzahl REV./DSC. 1		Name NAME kern		Blatt / PAGE 1	
Anzahl REV./DSC. 1		Name NAME kern		Blatt / PAGE 1	
Anzahl REV./DSC. 1		Name NAME kern		Blatt / PAGE 1	
Anzahl REV./DSC. 1		Name NAME kern		Blatt / PAGE 1	
Anzahl REV./DSC. 1		Name NAME kern		Blatt / PAGE 1	
Anzahl REV./DSC. 1		Name NAME kern		Blatt / PAGE 1	
Anzahl REV./DSC. 1		Name NAME kern		Blatt / PAGE 1	
Anzahl REV./DSC. 1		Name NAME kern		Blatt / PAGE 1	
Anzahl REV./DSC. 1		Name NAME kern		Blatt / PAGE 1	
Anzahl REV./DSC. 1		Name NAME kern		Blatt / PAGE 1	
Anzahl REV./DSC. 1		Name NAME kern		Blatt / PAGE 1	
Anzahl REV./DSC. 1		Name NAME kern		Blatt / PAGE 1	
Anzahl REV./DSC. 1		Name NAME kern		Blatt / PAGE 1	
Anzahl REV./DSC. 1		Name NAME kern		Blatt / PAGE 1	
Anzahl REV./DSC. 1		Name NAME kern		Blatt / PAGE 1	
Anzahl REV./DSC. 1		Name NAME kern		Blatt / PAGE 1	
Anzahl REV./DSC. 1		Name NAME kern		Blatt / PAGE 1	
Anzahl REV./DSC. 1		Name NAME kern		Blatt / PAGE 1	
Anzahl REV./DSC. 1		Name NAME kern		Blatt / PAGE 1	
Anzahl REV./DSC. 1		Name NAME kern		Blatt / PAGE 1	
Anzahl REV./DSC. 1		Name NAME kern		Blatt / PAGE 1	
Anzahl REV./DSC. 1		Name NAME kern		Blatt / PAGE 1	
Anzahl REV./DSC. 1		Name NAME kern		Blatt / PAGE 1	
Anzahl REV./DSC. 1		Name NAME kern		Blatt / PAGE 1	
Anzahl REV./DSC. 1		Name NAME kern		Blatt / PAGE 1	
Anzahl REV./DSC. 1		Name NAME kern		Blatt / PAGE 1	
Anzahl REV./DSC. 1		Name NAME kern		Blatt / PAGE 1	
Anzahl REV./DSC. 1		Name NAME kern		Blatt / PAGE 1	
Anzahl REV./DSC. 1		Name NAME kern		Blatt / PAGE 1	
Anzahl REV./DSC. 1		Name NAME kern		Blatt / PAGE 1	
Anzahl REV./DSC. 1		Name NAME kern		Blatt / PAGE 1	
Anzahl REV./DSC. 1		Name NAME kern		Blatt / PAGE 1	
Anzahl REV./DSC. 1		Name NAME kern		Blatt / PAGE 1	
Anzahl REV./DSC. 1		Name NAME kern		Blatt / PAGE 1	
Anzahl REV./DSC. 1		Name NAME kern		Blatt / PAGE 1	
Anzahl REV./DSC. 1		Name NAME kern		Blatt / PAGE 1	
Anzahl REV./DSC. 1		Name NAME kern		Blatt / PAGE 1	
Anzahl REV./DSC. 1		Name NAME kern		Blatt / PAGE 1	
Anzahl REV./DSC. 1		Name NAME kern		Blatt / PAGE 1	
Anzahl REV./DSC. 1		Name NAME kern		Blatt / PAGE 1	
Anzahl REV./DSC. 1		Name NAME kern		Blatt / PAGE 1	
Anzahl REV./DSC. 1		Name NAME kern		Blatt / PAGE 1	
Anzahl REV./DSC. 1		Name NAME kern		Blatt / PAGE 1	
Anzahl REV./DSC. 1		Name NAME kern		Blatt / PAGE 1	
Anzahl REV./DSC. 1		Name NAME kern		Blatt / PAGE 1	
Anzahl REV./DSC. 1		Name NAME kern		Blatt / PAGE 1	
Anzahl REV./DSC. 1		Name NAME kern		Blatt / PAGE 1	
Anzahl REV./DSC. 1		Name NAME kern		Blatt / PAGE 1	
Anzahl REV./DSC. 1		Name NAME kern		Blatt / PAGE 1	
Anzahl REV./DSC. 1		Name NAME kern		Blatt / PAGE 1	
Anzahl REV./DSC. 1		Name NAME kern		Blatt / PAGE 1	
Anzahl REV./DSC. 1		Name NAME kern		Blatt / PAGE 1	
Anzahl REV./DSC. 1		Name NAME kern		Blatt / PAGE 1	
Anzahl REV./DSC. 1		Name NAME kern		Blatt / PAGE 1	
Anzahl REV./DSC. 1		Name NAME kern		Blatt / PAGE 1	
Anzahl REV./DSC. 1		Name NAME kern		Blatt / PAGE 1	
Anzahl REV./DSC. 1		Name NAME kern		Blatt / PAGE 1	
Anzahl REV./DSC. 1		Name NAME kern		Blatt / PAGE 1	
Anzahl REV./DSC. 1		Name NAME kern		Blatt / PAGE 1	
Anzahl REV./DSC. 1		Name NAME kern		Blatt / PAGE 1	
Anzahl REV./DSC. 1		Name NAME kern		Blatt / PAGE 1	
Anzahl REV./DSC. 1		Name NAME kern		Blatt / PAGE 1	
Anzahl REV./DSC. 1		Name NAME kern		Blatt / PAGE 1	
Anzahl REV./DSC. 1		Name NAME kern		Blatt / PAGE 1	
Anzahl REV./DSC. 1		Name NAME kern		Blatt / PAGE 1	
Anzahl REV./DSC. 1		Name NAME kern		Blatt / PAGE 1	
Anzahl REV./DSC. 1		Name NAME kern		Blatt / PAGE 1	
Anzahl REV./DSC. 1		Name NAME kern		Blatt / PAGE 1	
Anzahl REV./DSC. 1		Name NAME kern		Blatt / PAGE 1	
Anzahl REV./DSC. 1		Name NAME kern		Blatt / PAGE 1	
Anzahl REV./DSC. 1		Name NAME kern		Blatt / PAGE 1	
Anzahl REV./DSC. 1		Name NAME kern		Blatt / PAGE 1	
Anzahl REV./DSC. 1		Name NAME kern		Blatt / PAGE 1	
Anzahl REV./DSC. 1		Name NAME kern		Blatt / PAGE 1	
Anzahl REV./DSC. 1		Name NAME kern		Blatt / PAGE 1	
Anzahl REV./DSC. 1		Name NAME kern		Blatt / PAGE 1	
Anzahl REV./DSC. 1		Name NAME kern		Blatt / PAGE 1	
Anzahl REV./DSC. 1		Name NAME kern		Blatt / PAGE 1	
Anzahl REV./DSC. 1		Name NAME kern		Blatt / PAGE 1	
Anzahl REV./DSC. 1		Name NAME kern		Blatt / PAGE 1	
Anzahl REV./DSC. 1		Name NAME kern		Blatt / PAGE 1	
Anzahl REV./DSC. 1		Name NAME kern		Blatt / PAGE 1	
Anzahl REV./DSC. 1		Name NAME kern		Blatt / PAGE 1	
Anzahl REV./DSC. 1		Name NAME kern		Blatt / PAGE 1	
Anzahl REV./DSC. 1		Name NAME kern		Blatt / PAGE 1	
Anzahl REV./DSC. 1		Name NAME kern		Blatt / PAGE 1	
Anzahl REV./DSC. 1		Name NAME kern		Blatt / PAGE 1	
Anzahl REV./DSC. 1		Name NAME kern		Blatt / PAGE 1	
Anzahl REV./DSC. 1		Name NAME kern		Blatt / PAGE 1	
Anzahl REV./DSC. 1		Name NAME kern		Blatt / PAGE 1	
Anzahl REV./DSC. 1		Name NAME kern		Blatt / PAGE 1	
Anzahl REV./DSC. 1		Name NAME kern		Blatt / PAGE 1	
Anzahl REV./DSC. 1		Name NAME kern		Blatt / PAGE 1	
Anzahl REV./DSC. 1		Name NAME kern		Blatt / PAGE 1	
Anzahl REV./DSC. 1		Name NAME kern		Blatt / PAGE 1	
Anzahl REV./DSC. 1		Name NAME kern		Blatt / PAGE 1	
Anzahl REV./DSC. 1		Name NAME kern		Blatt / PAGE 1	
Anzahl REV./DSC. 1		Name NAME kern		Blatt / PAGE 1	
Anzahl REV./DSC. 1		Name NAME kern		Blatt / PAGE 1	
Anzahl REV./DSC. 1		Name NAME kern		Blatt / PAGE 1	
Anzahl REV./DSC. 1		Name NAME kern		Blatt / PAGE 1	
Anzahl REV./DSC. 1		Name NAME kern		Blatt / PAGE 1	
Anzahl REV./DSC. 1		Name NAME kern		Blatt / PAGE 1	
Anzahl REV./DSC. 1		Name NAME kern		Blatt / PAGE 1	
Anzahl REV./DSC. 1		Name NAME kern		Blatt / PAGE 1	
Anzahl REV./DSC. 1		Name NAME kern		Blatt / PAGE 1	
Anzahl REV./DSC. 1		Name NAME kern		Blatt / PAGE 1	
Anzahl REV./DSC. 1		Name NAME kern		Blatt / PAGE 1	
Anzahl REV./DSC. 1		Name NAME kern		Blatt / PAGE 1	
Anzahl REV./DSC. 1		Name NAME kern		Blatt / PAGE 1	
Anzahl REV./DSC. 1		Name NAME kern		Blatt / PAGE 1	
Anzahl REV./DSC. 1		Name NAME kern		Blatt / PAGE 1	
Anzahl REV./DSC. 1		Name NAME kern		Blatt / PAGE 1	
Anzahl REV./DSC. 1		Name NAME kern		Blatt / PAGE 1	
Anzahl REV./DSC. 1		Name NAME kern		Blatt / PAGE 1	
Anzahl REV./DSC. 1		Name NAME kern		Blatt / PAGE 1	
Anzahl REV./DSC. 1		Name NAME kern		Blatt / PAGE 1	
Anzahl REV./DSC. 1		Name NAME kern		Blatt / PAGE 1	
Anzahl REV./DSC. 1		Name NAME kern		Blatt / PAGE 1	
Anzahl REV./DSC. 1		Name NAME kern		Blatt / PAGE 1	
Anzahl REV./DSC. 1		Name NAME kern		Blatt / PAGE 1	
Anzahl REV./DSC. 1		Name NAME kern		Blatt / PAGE 1	
Anzahl REV./DSC. 1		Name NAME kern		Blatt / PAGE 1	
Anzahl REV./DSC. 1		Name NAME kern		Blatt / PAGE 1	
Anzahl REV./DSC. 1		Name NAME kern		Blatt / PAGE 1	
Anzahl REV./DSC. 1		Name NAME kern		Blatt / PAGE 1	
Anzahl REV./DSC. 1		Name NAME kern		Blatt / PAGE 	