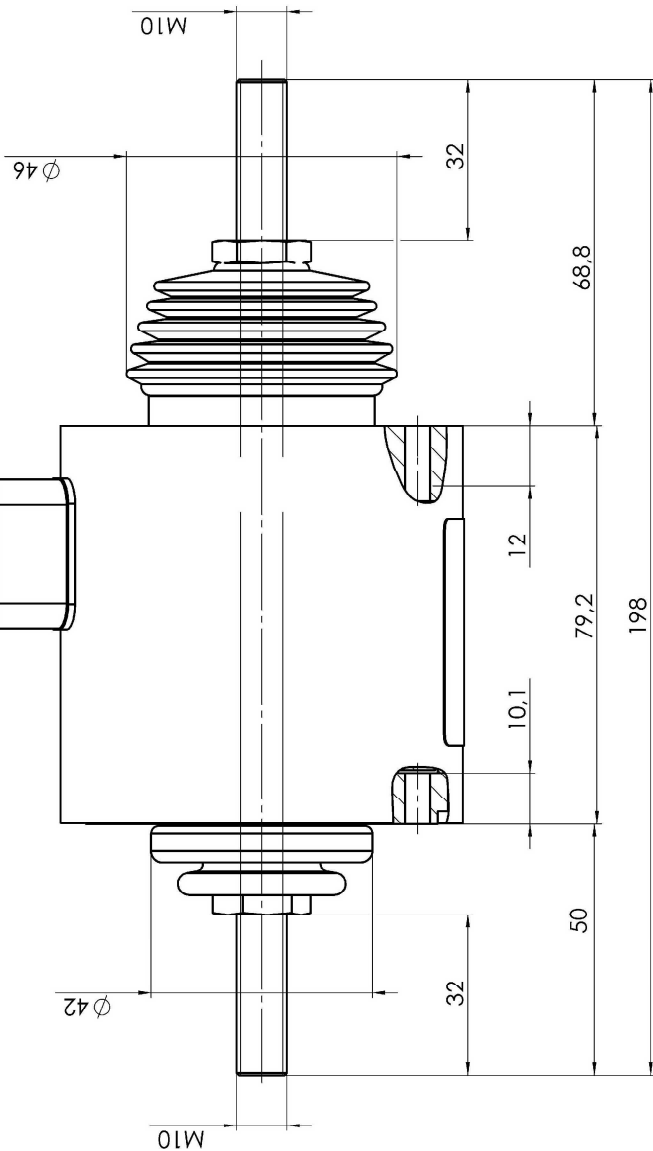


Magnet in Hubanfangsstellung dargestellt  
(Solenoid shown in initial stroke position)



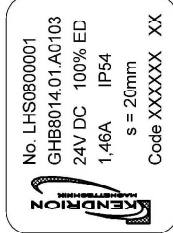
S = 20±0.2 mm

Confidential

Freigabe:

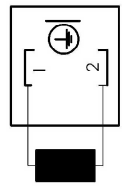
**Beschriftungsbeispiel (inscription sample):**

Etikett (label): 4,5x3,6 mm  
Schriftart (font): Arial  
Schriftgröße (font size): 2,5mm



Gerätenummer (part no.)  
Zeichnungsnummer (drawing no.)  
Nennspannung, Einschaltdauer (rated voltage, duty cycle)  
Nennstrom, Schutzart (rated current, type of protection)  
Hub (stroke)  
Leitzahl, Datumcode (guide no., date of production)

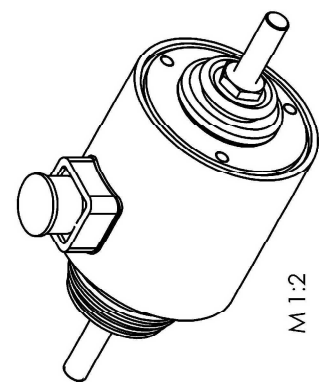
**Schaltbild - Stecker  
(circuit diagram - plug)**



**Technische Daten:  
(Technical Data)**

Elektromagnetische Komponenten nach VDE 0880  
(Electromagnetic components based on VDE 0580)

- Nennspannung: 24V | 205V DC (nominal voltage)
- Einschaltdauer: 100 % ED (duty cycle)
- Nennleistung: 35 W (nominal power)
- Schutzart: IP 54 IEC 60529 (types of protection)
- Thermische Klasse: B (130°C) (thermic class)
- Oberflächenschutz: EN 12476-Fe//Znph/r/5 (surface protection)
- Lebensdauer: 2 Mio Schaltspieler (2 Mio operating cycles); (working life)



M 1:2

Maße unterliegen der Qualitätskontrolle (values underlie the quality control)

Projektmethode PROJECTION	ISO 128 1 (F)	Werkzeithalten WORKHOLDING ISO 13715	Allgemeintoleranz GENERAL TOLERANCE ISO 2768 -mK Reihe 3	Oberfläche SURFACE	Nennmaßbereich / NOMINAL SIZE RANGE Q2...Q3 mm RÄDEN, FESEN RADA, CHAWERS ± 0,1 mm																																				
						Maßstab / SCALE 1:1	ARTIK. / MAT.-NO.																																		
Nennspannung, Einschaltdauer (rated voltage, duty cycle) Nennstrom, Schutzart (rated current, type of protection) Hub (stroke) Leitzahl, Datumcode (guide no., date of production)																																									
<table border="1"> <tr> <td>Bezeichnung / DESCRIPTION</td> <td colspan="5">Einfach-Hubmagnet</td> </tr> <tr> <td></td> <td colspan="5">Single stroke solenoid</td> </tr> <tr> <td>Zeichnungsnummer / DRAWING NO.</td> <td colspan="5">GHB8014.01.A0103-0</td> </tr> <tr> <td>Blatt / PAGE</td> <td colspan="5">1</td> </tr> <tr> <td>Bl. / DF.</td> <td colspan="5">1</td> </tr> <tr> <td>Formel / REFL.</td> <td colspan="5">A3</td> </tr> </table>						Bezeichnung / DESCRIPTION	Einfach-Hubmagnet						Single stroke solenoid					Zeichnungsnummer / DRAWING NO.	GHB8014.01.A0103-0					Blatt / PAGE	1					Bl. / DF.	1					Formel / REFL.	A3				
Bezeichnung / DESCRIPTION	Einfach-Hubmagnet																																								
	Single stroke solenoid																																								
Zeichnungsnummer / DRAWING NO.	GHB8014.01.A0103-0																																								
Blatt / PAGE	1																																								
Bl. / DF.	1																																								
Formel / REFL.	A3																																								
<table border="1"> <tr> <td>Rev.</td> <td>Anz.</td> <td>Änderung</td> <td>Datum</td> <td>Name</td> </tr> <tr> <td>α</td> <td>neu</td> <td>M0812/11</td> <td>19.08.11</td> <td>neh</td> </tr> <tr> <td>REV.</td> <td>QTY.</td> <td>REV. DISC.</td> <td>DATE</td> <td>NAME</td> </tr> </table>						Rev.	Anz.	Änderung	Datum	Name	α	neu	M0812/11	19.08.11	neh	REV.	QTY.	REV. DISC.	DATE	NAME																					
Rev.	Anz.	Änderung	Datum	Name																																					
α	neu	M0812/11	19.08.11	neh																																					
REV.	QTY.	REV. DISC.	DATE	NAME																																					