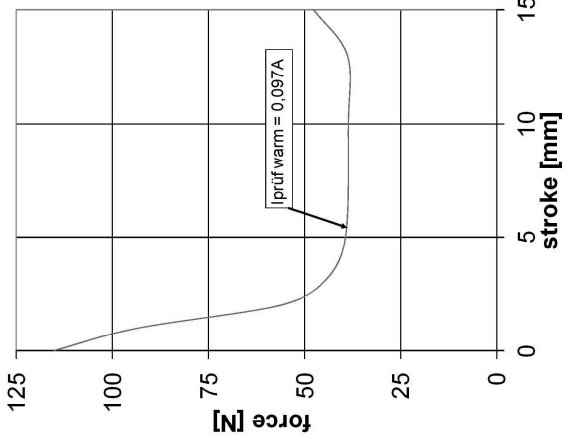


(1:1)

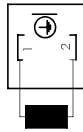
Hubkraft-Kennlinien

(stroke-force characteristic curve)

Aufgrund der Bauweise der Hubmagneten (einstufiger Magnet) sind die Kräfte bei unterschiedlichen Stromlagen unterschiedlich. Aufgrund normaler Störungen können Magnetkraftabweichungen von $\pm 10\%$ auftreten. Die Kräfteangaben beziehen sich auf eine senkrechte Prüflage. (Characteristic curves at warm conditions with 100% low voltage. Magnetic force based on vertical testing position without current ripple.) Due to material tolerances deviations in magnetic forces of $\pm 10\%$ can occur.

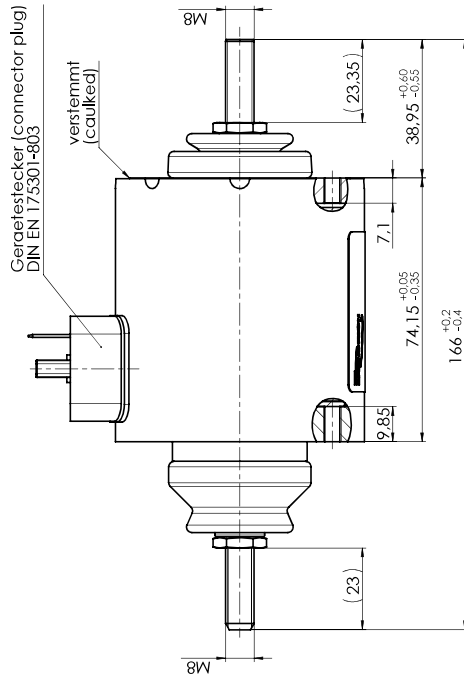
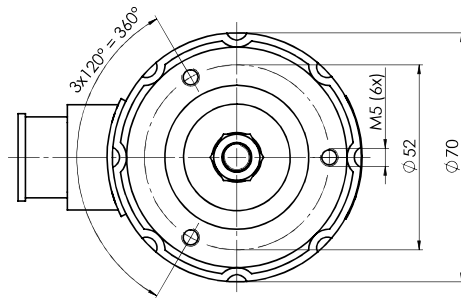


Schaltbild - Stecker
(circuit diagram - plug)



ohne Schutzkappe dargestellt
(without cap shown)

Magnet in Hubanfangsstellung dargestellt
(Solenoid shown in initial stroke position)



Gerätestecker (connector plug)
DIN EN 17 5301-803

verstemmt
(caulked)

**Technische Daten:
(Technical Data)**

Elektromagnetische Komponente nach VDE 0685
(Electromagnetic components based on VDE 0685)

24V / 205V DC

100 % ED

32,91 33,3 W

Gerät (device):

bei stirnseitiger Abdeckung der Gewinde
(by frontal sealing of the threads)

Anschluss (connection):

F (1.55°C)

Thermische Klasse:
(themic class)

Oberflächenschutz:
(surface protection):

Gehäuse und Poldeckel
(Housing and Pole cover):
DIN 5079-Fe/Zn5/A1/70
Koblen (Armature):
ISO 1456-Fe/N5-10S

Lebensdauer:
(working life)

2 Mio. Schaltspiele
(2 Mio. operating cycles)

Beschriftungsbeispiel (Inscription sample):

Etikett (label): 45x26 mm
Schriftgröße (font size): 2,5mm



No. LHS070011
GHB7093.01.A0103
1.38A IP54
s = 15mm F45N
Code XXXXXX XX

Zeichennummer (drawing no.)
Nennspannung, Einschaltdauer (rated voltage, duty cycle)
Nennstrom, Schutzart (rated current, type of protection)
Hub, Kraft (stroke, force)
Leitzahl, Datumcode (guide no., date of production)

Projektorientierte PROJEKTION	ISO 128 1st E	ISO 128 1st E	ISO 128 1st E
Abstandstoleranz GENERAL TOLERANCE	ISO 2768-mK	ISO 1302	ISO 1302
Abmessung / Dimension	ISO 2768-mK	ISO 1302	ISO 1302
Benennung / Description	Einfach-Hubmagnet	Benennung / Description	Einfach-Hubmagnet
Ziellinie / Target line	ISO 1302	Ziellinie / Target line	ISO 1302
Material / Material	ISO 1302	Material / Material	ISO 1302
Bezeichnung / Designation	ISO 1302	Bezeichnung / Designation	ISO 1302
Zeichnungsnummer / Drawing no.	ISO 1302	Zeichnungsnummer / Drawing no.	ISO 1302
Formel / Formula	ISO 1302	Formel / Formula	ISO 1302
Sonderform / Special form	ISO 1302	Sonderform / Special form	ISO 1302
Herstellung / Production	ISO 1302	Herstellung / Production	ISO 1302
Hersteller / Manufacturer	ISO 1302	Hersteller / Manufacturer	ISO 1302

Confidential