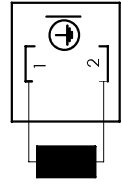
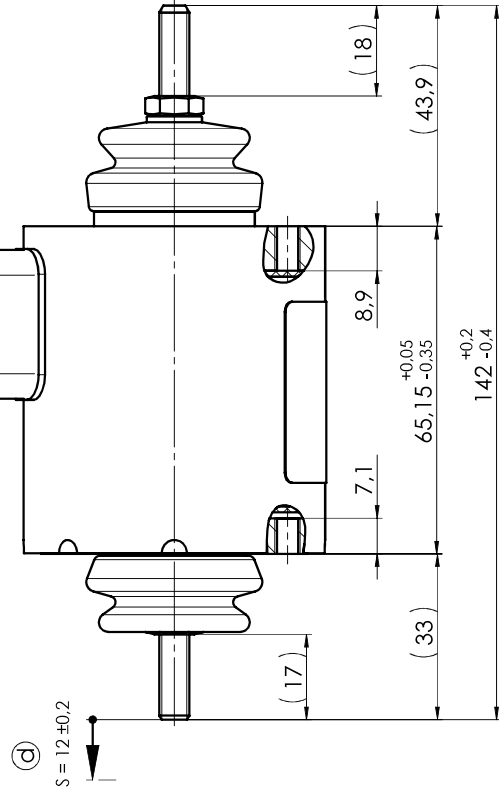


Magnet in Hubanfangsstellung und ohne Schutzkappe dargestellt (solenoid shown in initial stroke position and without cap)

Gerätestecker (connector plug)  
DIN EN 175301-803



Schaltbild - Stecker (circuit diagram - plug)

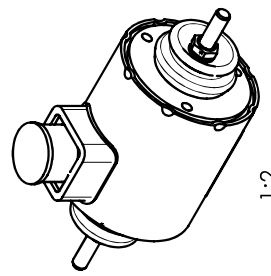


**Technische Daten: (Technical Data)**

Elektromagnetische Komponente nach VDE 0580 (Electromagnetic component's based on VDE 0580)  
 24V | 205V DC  
 Nennspannung: (nominal voltage)  
 Einschaltdauer: (duty cycle)  
 Nennleistung: (nominal power)  
 Schutzart: (types of protection)

Thermische Klasse: (thermic class)  
 Oberflächenschutz: (surface protection)

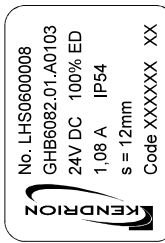
Lebensdauer: (working life)



1:2

**Beschriftungsbeispiel (Inscription sample):**

Etikett (label): 4,5x3,6 mm  
 Schriftart (font): Arial  
 Schriftgröße (font size): 2,5mm



No. LHS06000008  
 GHB6082.01.A0103  
 24V DC 100% ED  
 1,08 A IP54  
 s = 12mm  
 Code XXXXXX XX

Gerätenummer (part no.)  
 Zeichnungsnummer (drawing no.)  
 Nennspannung, Einschaltdauer (rated voltage, duty cycle)  
 Nennstrom, Schutzart (rated current, type of protection)  
 Hub (stroke)  
 Leitzahl, Datumcode (guide no., date of production)

Maße unterliegen der Qualitätskontrolle (values underlie the quality control)

Projektionemethode PROJECTION	ISO 128 1 (E)	Kegelspitzen WORK-PIECE EDGES ISO 13715	Oberfläche SURFACE ISO 1302	Nennmaßbereich / NOMINAL SIZE RANGE 0,2...0,5 mm	
				LEUCHT-DIMENSION ± 0,05 mm	Radial-Feder RADIAL-SPRINGS ± 0,1 mm
d	lx	M0179/16	19.05.16	strw	Matriab / SCALE 1:1
	ern	11671	02.10.14	bufl	
c	lx	M1094/11	09.02.12	wimc	Werkstoff, Ausgangsteil / MATERIAL, INITIAL PART
	a	neu	M0812/11	16.08.11	
Zust. / Anz. Änderung REV. / Qty.	Datum DATE	Name NAME	Benennung / DESCRIPTION		
			Einfach-Hubmagnet Single stroke solenoid		
				Zeichnungsnummer / DRAWING NO. GHB6082.01.A0103-0	
				Blatt / PAGE 1 / 1	
				Formel / SIZE A3	
				SolidWorks	

Gerät (device): IP 54 IEC60529  
 bei stirnseitiger Abdichtung der Gewinde (by frontal sealing of the threads)  
 Anschluss (connection): IP 65 IEC60529  
 F (155°C)

Gehäuse und Poldeckel (housing and pole cover):  
 DIN 50979-Fe/Zn5//An//10  
 Kolben (armature):  
 ISO 1456-Fe/Ni15b/C1r  
 2 Mio Schaltspiele (2 Mio operating cycles)