

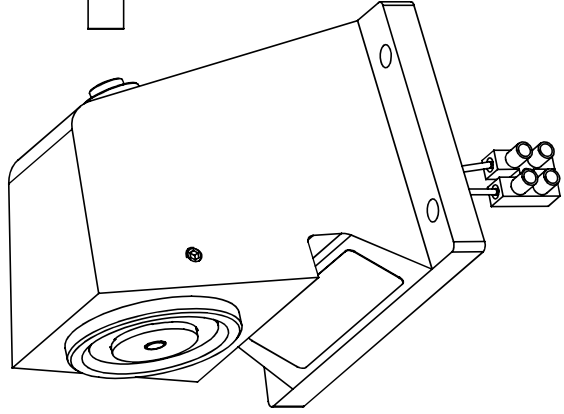
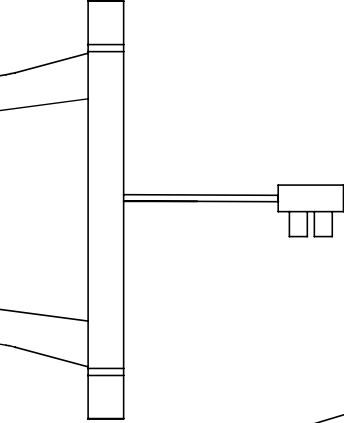
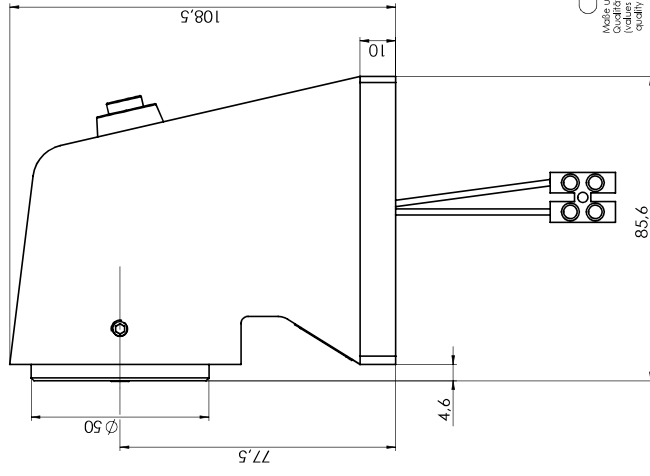
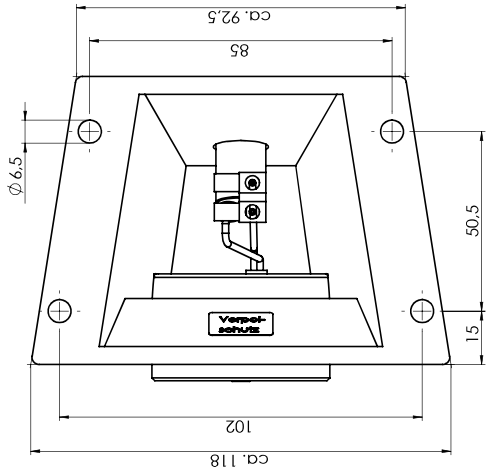
Zeichnung erstellt / geändert am:  
(drawn / modified at.)  
23.02.2012 (hoff)  
Zeichnung freigegeben  
(drawing approved)

Firma  
(Company) \_\_\_\_\_  
Unterschrift  
(signature) \_\_\_\_\_  
Datum  
(date) \_\_\_\_\_  
Umschrift  
(signature) \_\_\_\_\_

**Confidential**

For this drawing we reserve all rights. The text, the drawings, dimensions and standards to find persons in charge should be kept in secret. All text is written in German and English. (M) ISO 16015:2003

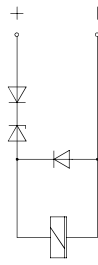
M 1:1



**Technische Daten:  
(Technical Data)**

- Elektromagnetische Komponente nach VDE 0580  
(Electromagnetic components based on VDE 0580)
- Nennspannung:  
(nominal voltage) 24V DC
- Einschaltdauer:  
(duty cycle) 100 % ED
- Nennleistung:  
(nominal power) 1,5W
- Kraft:  
(force) 490N
- Gerät (device) IP65
- Anschluss (connector) IP20
- Thermische Klasse:  
(thermic class) B (130°C)
- Korrosionsbeständigkeit nach  
DIN 50979 - Beanspr.-stufe 1 / CrV-frei  
(corrosion resistance according to  
DIN 50979 - stress stage 1 / CrV-free)

**Dioden-Verschaltung:  
(diode layout)**



Medie unterliegen der  
Qualitätskontrolle.  
(values underlie the  
quality control)

<b>ISO 128</b> 1 (E)	<b>PROJEKTION</b> 	<b>ISO 1302</b> Oberflächen- GENERAL TOLERANCE ISO 2768 -mK Reihe 3	<b>ISO 1302</b> Datum Name 23.02.12 hoff 23.02.12 hoff 23.02.12 hoff	<b>NORMENBIBLIOTHEK</b> ISO 10175 Normenbereich NORMAL (IEC 60334-2-3) mm Längstoleranzen ± 0,05 mm Radiertoleranzen ± 0,1 mm Maßstäbe/SCALE 1:1 Werkstoff Ausgangsmaterial MATERIAL INHENT PART	<b>BBH / FACE</b> <b>BI / COE</b> <b>3/04PRO/3</b>																							
<b>REVISIONEN</b> <table border="1"> <thead> <tr> <th>Gr.</th> <th>ern</th> <th>ÄÄ.Nr.</th> <th>1396</th> <th>23.02.12</th> <th>hoff</th> </tr> <tr> <th>Aut.</th> <th>Am.</th> <th>Änderung</th> <th>Datum</th> <th>Name</th> <th>INHALT</th> </tr> <tr> <th>REV.1</th> <th>01</th> <th>REV.1000</th> <th>DATE</th> <th>NAME</th> <th></th> </tr> </thead> <tbody> <tr> <td></td> <td></td> <td></td> <td></td> <td></td> <td></td> </tr> </tbody> </table>				Gr.	ern	ÄÄ.Nr.	1396	23.02.12	hoff	Aut.	Am.	Änderung	Datum	Name	INHALT	REV.1	01	REV.1000	DATE	NAME								
Gr.	ern	ÄÄ.Nr.	1396	23.02.12	hoff																							
Aut.	Am.	Änderung	Datum	Name	INHALT																							
REV.1	01	REV.1000	DATE	NAME																								
<b>KENDRION</b> KONDENSATOREN 20050000001				<b>Teilungsnummer / DRAWING NO.</b> <b>GTO50R020,01-0</b> Fir. / REF. / Logo of 12.2008 Nach. / Firm. / REF. / AZ																								