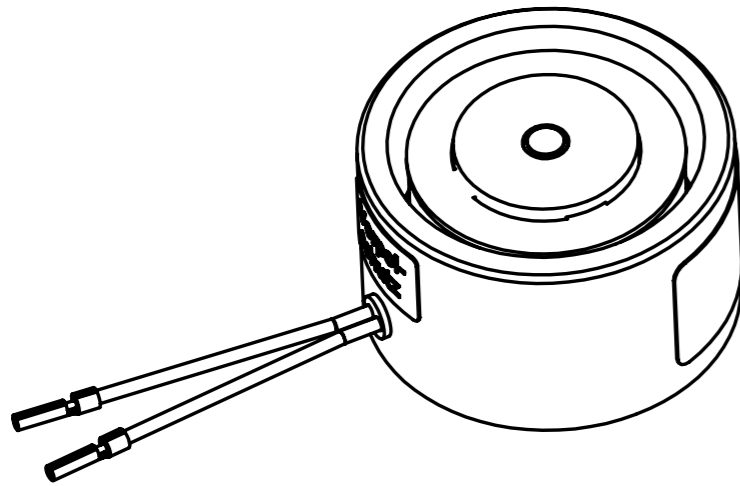


M 1:1



Zeichnung erstellt / geändert am:
(drawn / modified at:)
10.11.2011 (hafi)

Zeichnung freigegeben
(drawing approved)

Firma
(company)

Datum
(date)

Unterschrift
(signature)

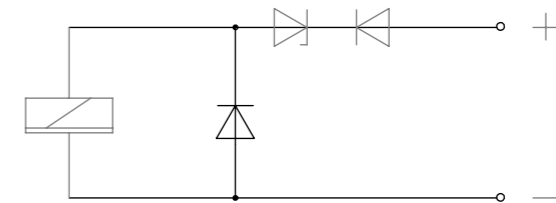
Maße unterliegen der
Qualitätskontrolle
(values underlie the
quality control)

Technische Daten: (Technical Data)

Elektromagnetische Komponente nach VDE 0580
(Electromagnetic components based on VDE 0580)

Nennspannung: (nominal voltage)	24V DC
Einschaltdauer: (duty cycle)	100 % ED
Nennleistung: (nominal power)	1,5W
Kraft: (force)	490N
Schutzart: (types of protection)	Gerät (device) IP65 Anschluss (connector) IP20
Thermische Klasse: (thermic class)	B (130°C)
Oberflächenschutz: (surface protection)	Korrosionsbeständigkeit nach DIN50979 - Beanspr.-stufe 1 / CrVI-frei (corrosion resistance according to DIN50979 - stress stage 1 / CrVI-free)

Dioden-Verschaltung: (diode layout)



Projektionsmethode PROJECTION		ISO 128 1 (E)		Werkstückkanten WORK PIECE EDGES ISO 13715		Nennmassbereich / NOMINAL SIZE RANGE 0,2...0,5 mm	
				Allgemeintoleranz GENERAL TOLERANCE		Längenmasse LENGTH DIMENSION ± 0,05 mm	
				Oberfläche SURFACE ISO 1302 Reihe 3		Radien, Fasen RADIA, CHAMFERS ± 0,1 mm	
				Datum		Maßstab / SCALE 1 : 1	
				Name		Art.Nr. / MAT.-NO.	
		Bearb. DRAWN		20.12.11		Werkstoff, Ausgangsteil / MATERIAL, INITIAL PART	
		Gepr. CHECK.		20.12.11		Benennung / DESCRIPTION	
						Tuerhaltemagnet	
						Door holding magnet	
						Zeichnungsnummer / DRAWING NO.	
						GT050R001.01-0	
						Blatt / PAGE	
						1 / OF	
						Ers. f. / REPL. Logocad 07.12.2005 Rev.i	
						Format / SIZE A3	
						SolidWorks	