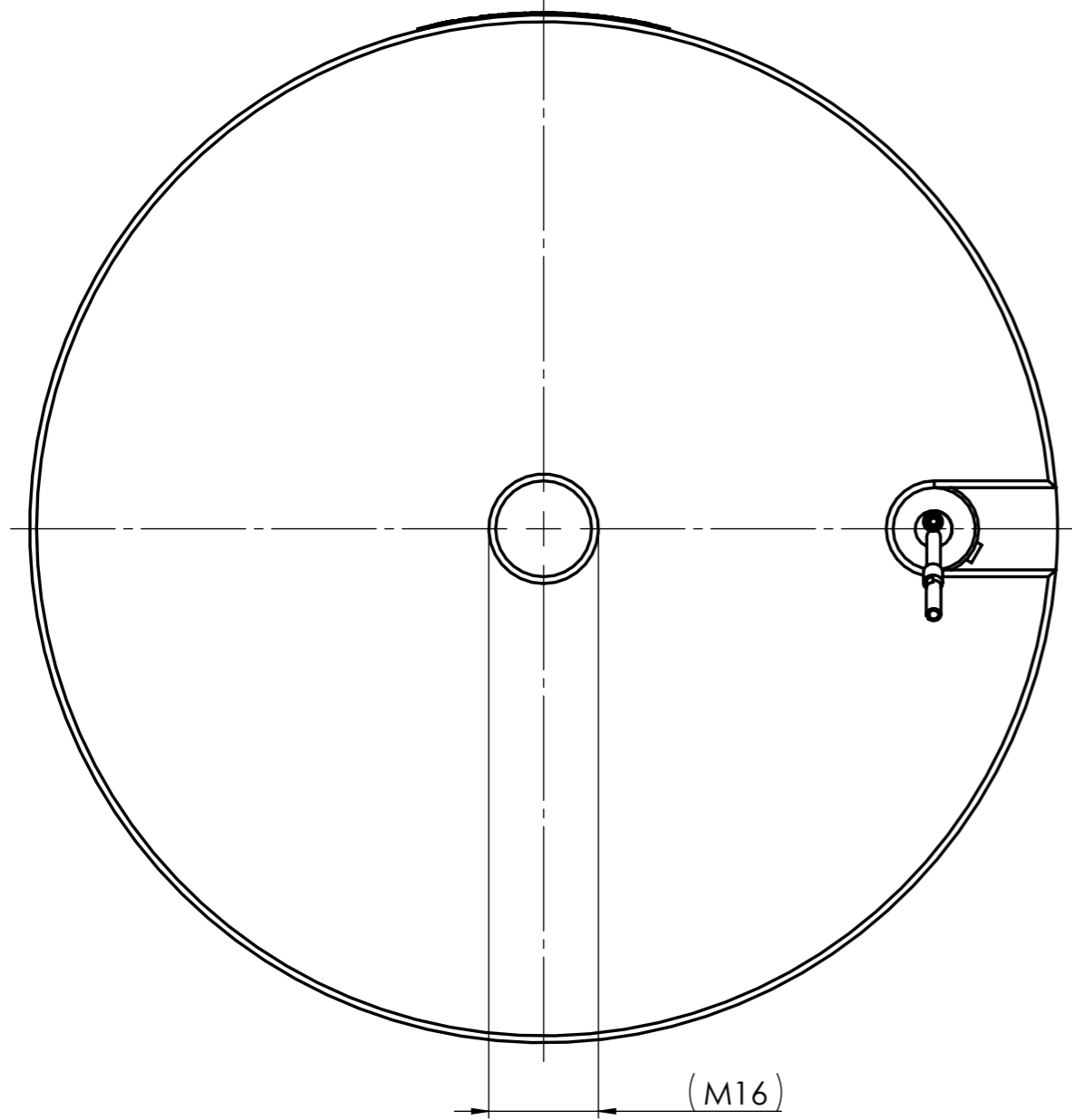
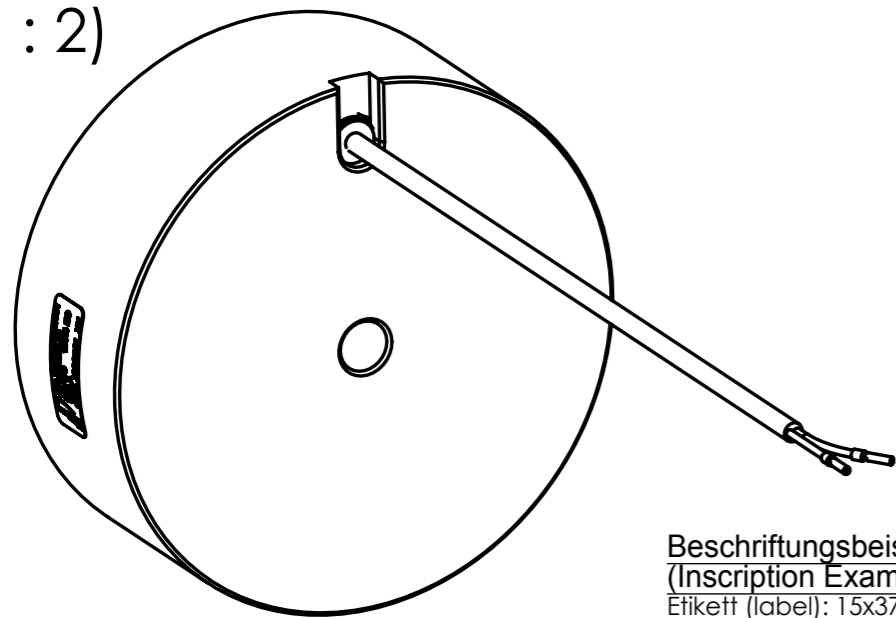


Confidential




(1 : 2)

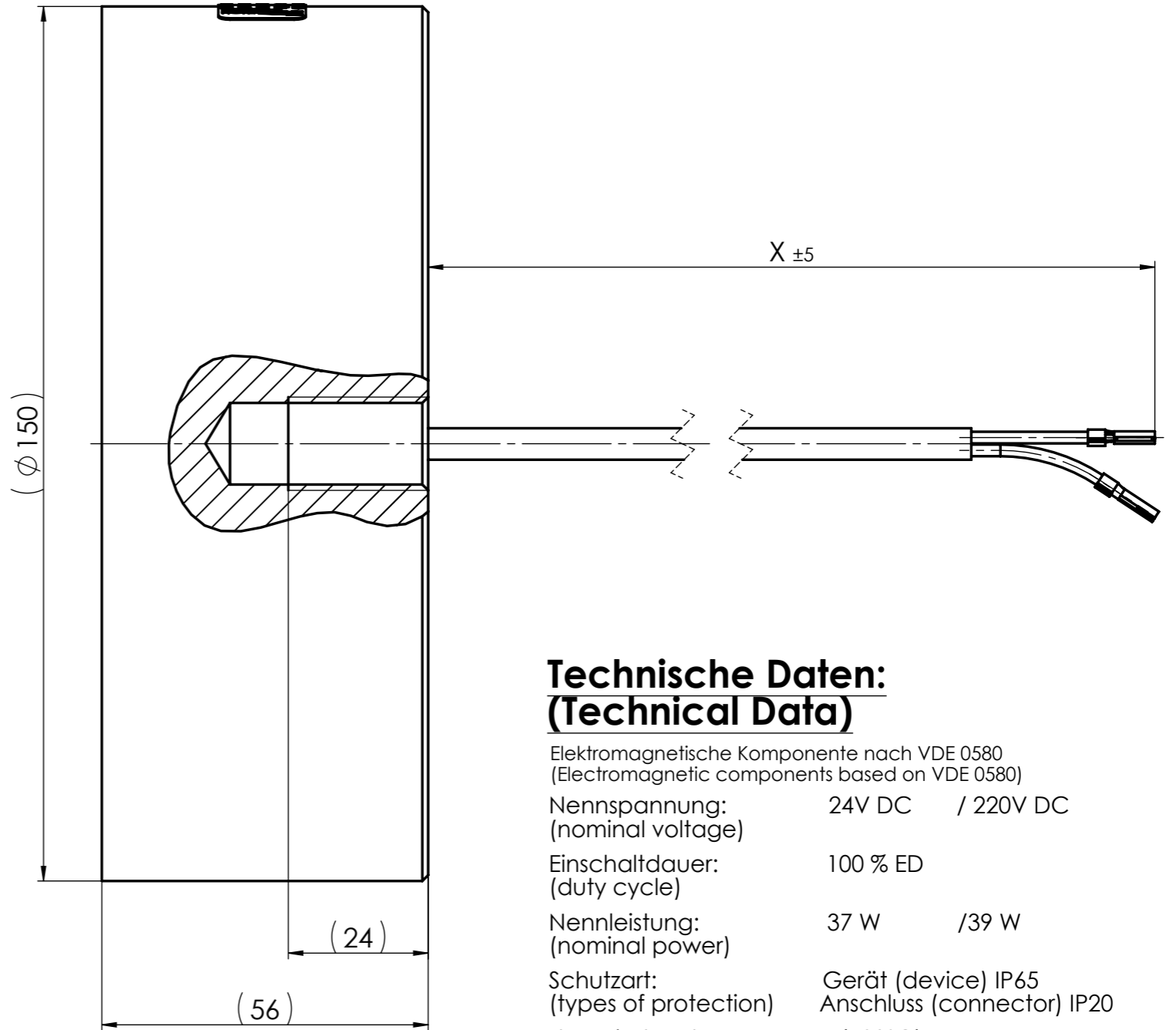


**Beschriftungsbeispiel  
(Inscription Example):**

Etikett (label): 15x37mm  
Schriftart (font): Arial  
Schriftgröße (font size): 2mm

 No. GTB150.000001  
GT150B001.00  
24V DC 100% ED  
1,54A  
Code XXXXXX XX

Gerätenummer (part no.)  
Zeichnungsnummer (drawing no.)  
Nennspannung, Einschaltdauer (rated voltage, duty cycle)  
Nennstrom (rated current)  
Leitzahl, Datumscode (guide no., date of production)



**Technische Daten:  
(Technical Data)**

Elektromagnetische Komponente nach VDE 0580  
(Electromagnetic components based on VDE 0580)

Nennspannung: 24V DC / 220V DC  
(nominal voltage)

Einschaltdauer: 100 % ED  
(duty cycle)

Nennleistung: 37 W / 39 W  
(nominal power)

Schutzart: Gerät (device) IP65  
Anschluss (connector) IP20  
(types of protection)

Thermische Klasse: B (130°C)  
(thermic class)

Oberflächenschutz: Korrosionsbeständigkeit nach  
DIN50979 - Beanspr.-stufe 1 / CrVI-frei  
(corrosion resistance according to  
DIN50979 - stress stage 1 / CrVI-free)  
(surface protection)

Maße unterliegen der  
Qualitätskontrolle  
(values underlie the  
quality control)

Projektionsmethode PROJECTION		ISO 128 1 (E)		Werkstückkanten WORK PIECE EDGES ISO 13715		Nennmassbereich / NOMINAL SIZE RANGE 0,2...0,5 mm	
				Allgemeintoleranz GENERAL TOLERANCE		Radien, Fasen RADIA, CHAMFERS	
				ISO 2768 -mK		ISO 1302	
				Datum		Name	
				Bearb. DRAWN		12.03.12 goeg	
				Gepr. CHECK.		02.06.15 jaes	
				Benennung / DESCRIPTION		Elektro-Haftmagnet Holding magnet	
				Zeichnungsnummer / DRAWING NO.		GT150B001.00-0	
				Blatt / PAGE		1 / OF	
				Ers. f. / REPL. Logocad 17.11.2003 Rev.d		Format / SIZE A3	
				SolidWorks			