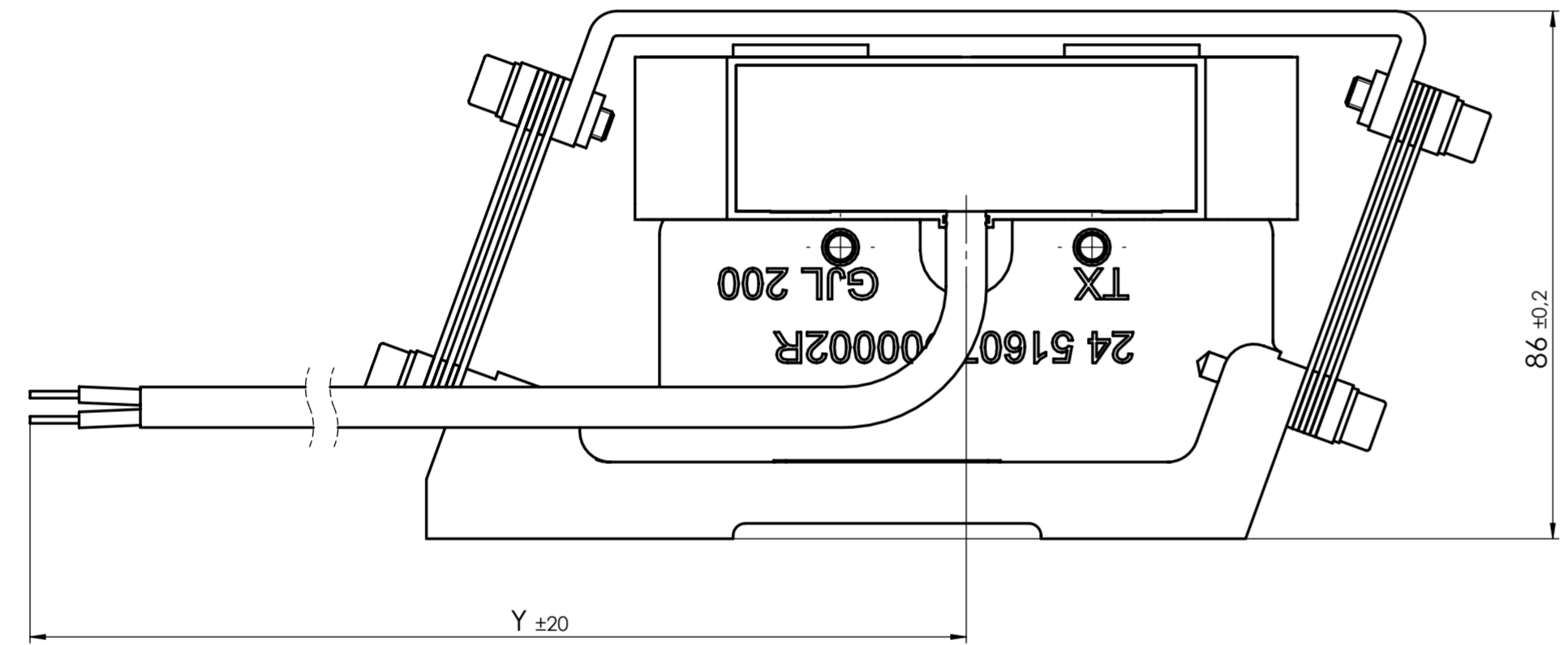
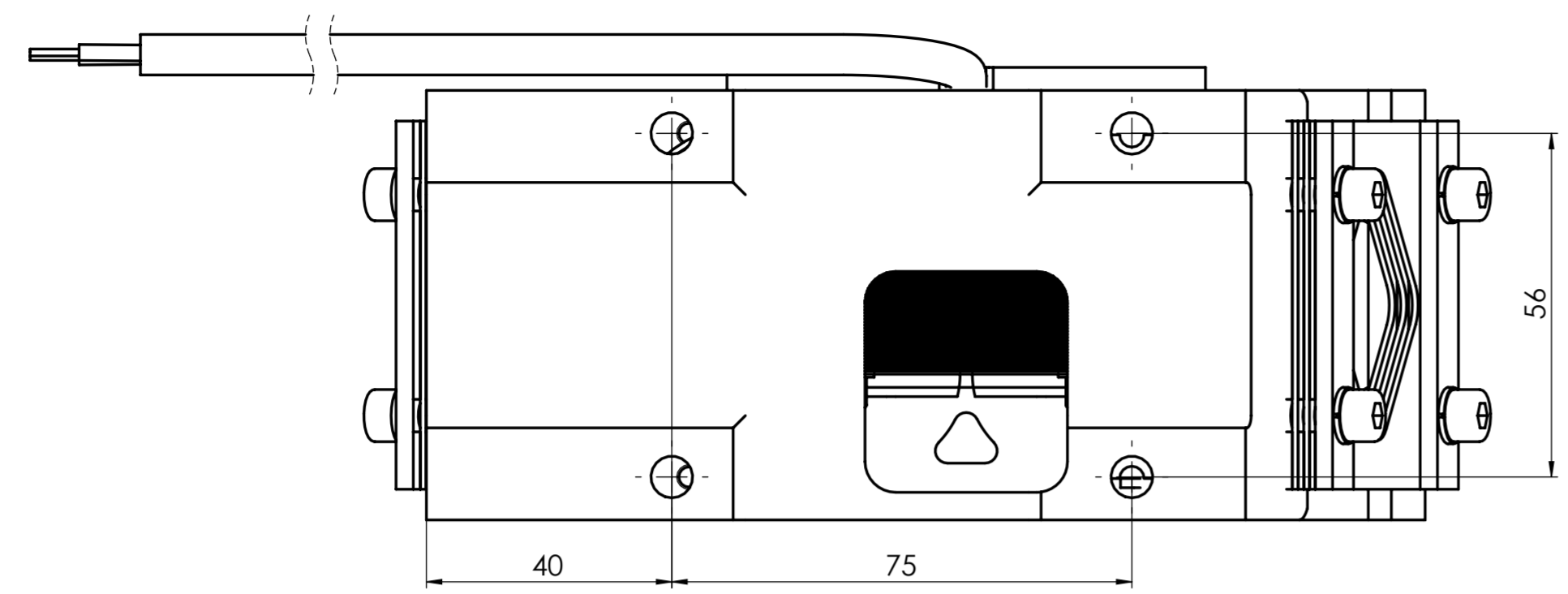


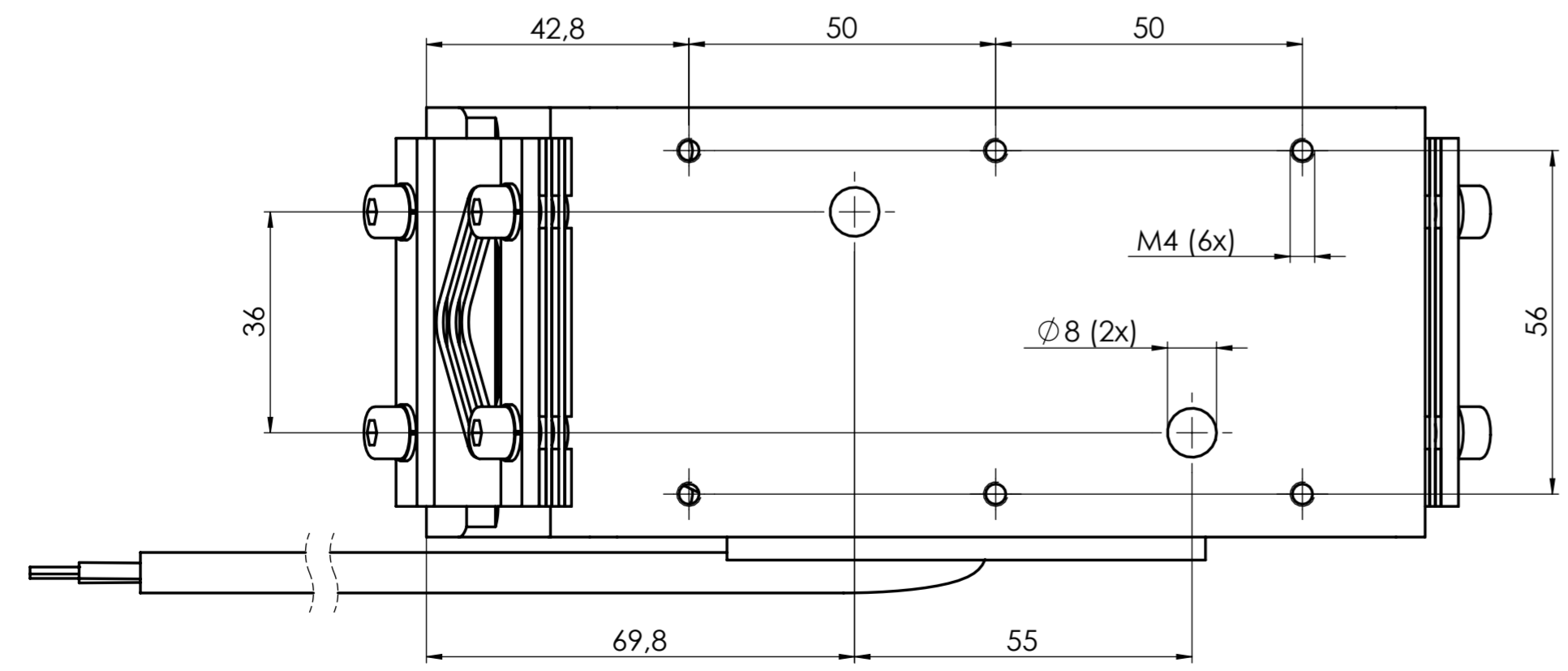
Weitergabe sowie Vervielfältigung dieser Unterlagen, Verwertung und Mitteilung ihres Inhalts nicht gestattet, soweit nicht ausdrücklich zugestanden. Zuwiderhandlungen verpflichten zu Schadenersatz. Alle Rechte vorbehalten, falls der Patentschutz oder Gebrauchsmuster eingetragen sind. (DIN ISO 10012:2002)

Confidential

Freigabe:



Maß Y bezieht sich auf die gestreckte Länge
(dimension Y refers to the stretched length)



Technische Daten Standardausführung:
(Technical Data standard assembly.)

Elektromagnetische Komponente nach VDE 0580
(Electromagnetic components based on VDE 0580)

Schutzart Gerät: IP 54 IEC60529
(types of protection device)

Schutzart Anschluss: IP 00 IEC60529
(types of protection connection)

Thermische Klasse: Y (90°C)
(thermic class)

Elektrische Daten: Auftragsabhängig
(electrical data) (in compliance with order)

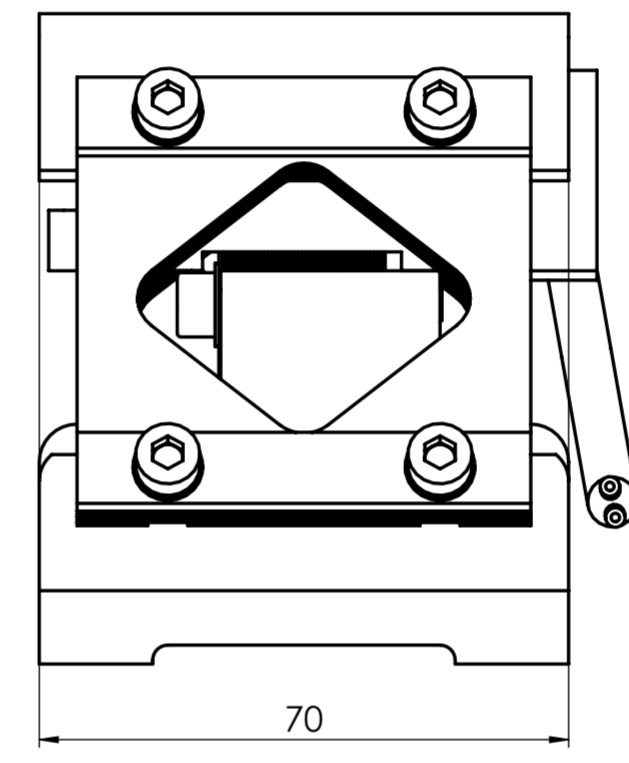
Einschaltdauer: 100% ED
(duty cycle)

Der Betreiber muss gegebenenfalls für ausreichende Wärmeabfuhr sorgen
(the operator have to realize a sufficient heat dissipation)

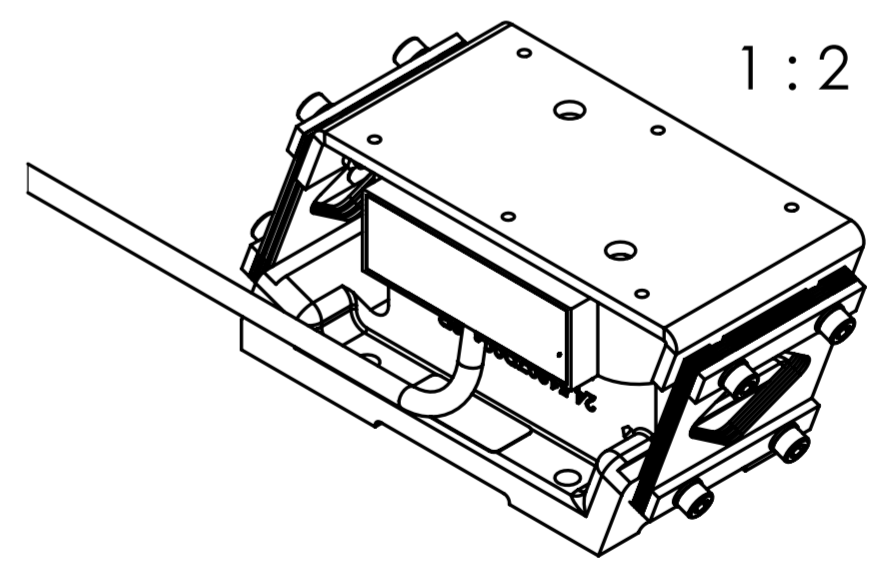
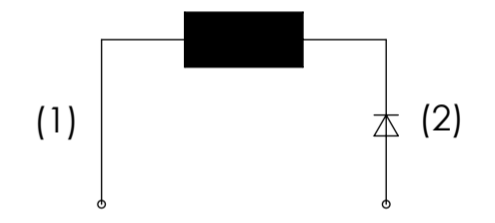
Zusustattung Faltenbalg
(supplementary bellows)
24 51607D00005

Standardblattfederbestückung dargestellt
(shown in standard spring plate mounting)

Litzenlänge Y nach Auftrag
(lead length Y in compliance with order)



Anschlußbelegung:
(Connector pin assignment:)



Maße unterliegen der Qualitätskontrolle
(values underlie the quality control)

Projektionsmethode PROJECTION		ISO 128 1 (E)		Werkstückarten WORK PIECE EDGES ISO 13715		Nennmassbereich / NOMINAL SIZE RANGE 0,2...0,5 mm	
				Allgemeintoleranz GENERAL TOLERANCE		Oberfläche SURFACE	
				ISO 2768 -mK		ISO 1302	
				Datum DATE		Name NAME	
				Bearb. DRAWN		08.12.16 spop	
				Gepr. CHECK		06.09.17 kern	
				Benennung / DESCRIPTION		Wurfvibrator Inline vibrator	
				Zeichnungsnummer / DRAWING NO.		OMW516003A00-0	
				Blatt / PAGE		1 / OF	
				Ers.f. / REPL.		Format / SIZE A2	
				SolidWorks			