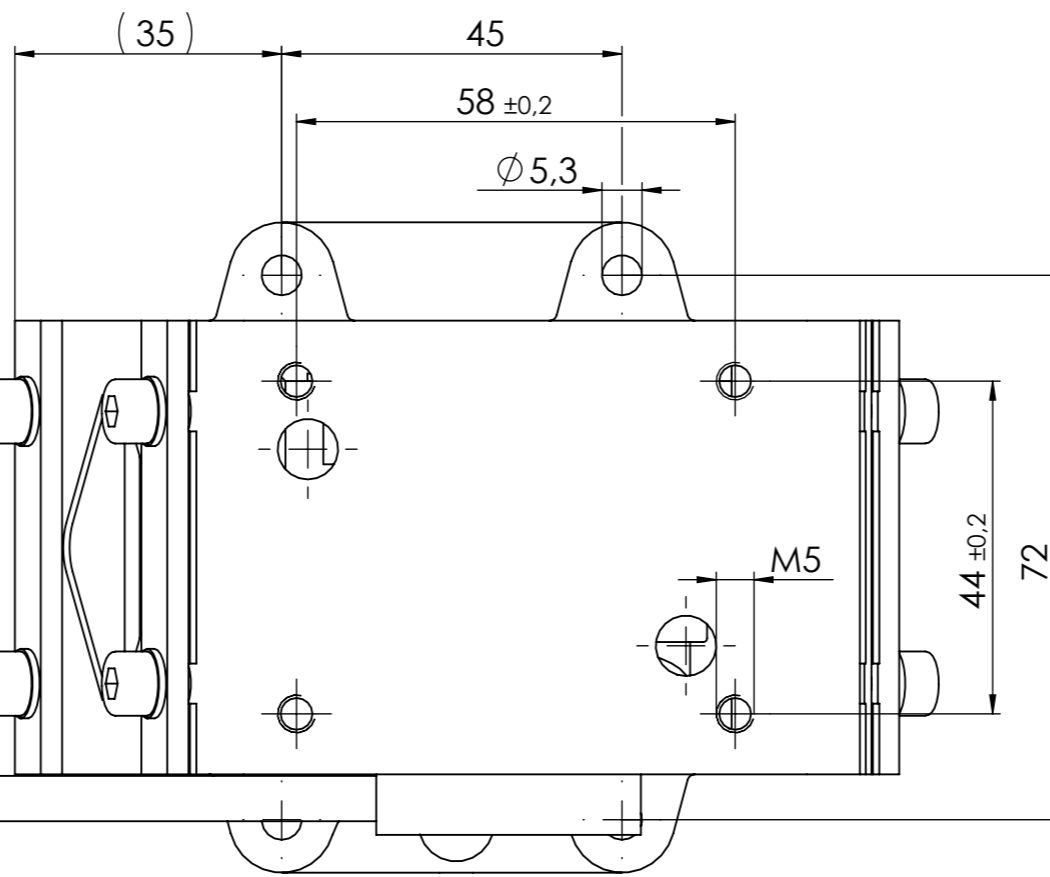


Standardausführung 1000 ±20



Maße unterliegen der Qualitätskontrolle (values underlie the quality control)

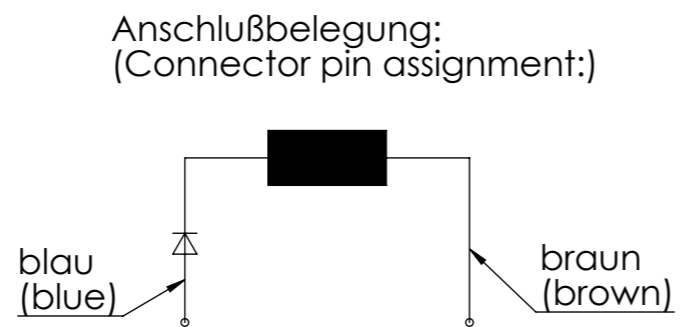
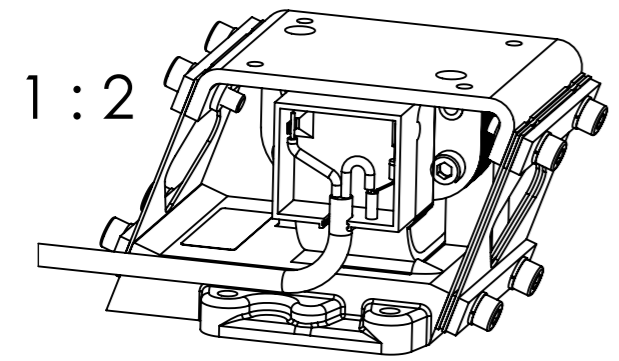
Technische Daten: (Technical Data)

Elektromagnetische Komponente nach VDE 0580
(Electromagnetic components based on VDE 0580)

Nennspannung: (nominal voltage)	230V AC / 50Hz
Einschaltdauer: (duty cycle)	100 % ED
Nennleistung: (nominal power)	ca. 60 VA
Schutzart: (types of protection)	Gerät (device): IP 54 IEC60529 Anschluss (connection): IP 00 IEC60529
Erregerwicklung entspr.: der Thermischen Klasse (excitation winding acc. to the thermal class)	F (155°C)
Oberflächenschutz: (surface protection)	Korrosionsbeständigkeit nach DIN 19598 / CrVI-frei (corrosion resistance according to DIN 19598 / CrVI-free)
Kabel: (cable)	H05VV-F 2 x 1mm ²

Zusatzausstattung Faltenbalg
(supplementary bellows)
24 51606D00005

Standardblattfederbestückung dargestellt
(shown in standard spring plate mounting)



Projektionsmethode PROJECTION		ISO 128 1 (E)	Werkstückkanten WORK PIECE EDGES ISO 13715	Nennmassbereich / NOMINAL SIZE RANGE 0,2...0,5 mm			
				Längenmasse LENGTH DIMENSION	± 0,05 mm	Radien, Fasen RADIA, CHAMFERS	± 0,1 mm
			Allgemeintoleranz GENERAL TOLERANCE	Oberfläche SURFACE	Maßstab / SCALE	1 : 1	
			ISO 2768 -mK	ISO 1302	Werkstoff, Ausgangsteil / MATERIAL, INITIAL PART		
				Datum	Name		
			Bearb. DRAWN	18.07.06	strw		
			Gepr. CHECK.	06.09.17	kerm		
			Benennung / DESCRIPTION				
			Wurfvibrator				
			Inline vibrator				
			Zeichnungsnummer / DRAWING NO.				
			OMW516002A00-0				
			Blatt / PAGE				
			1 Bl. / OF				
			Ers. f. / REPL. LogoCAD 05.04.93 Rev.a				
			Format / SIZE A3				
			SolidWorks				

