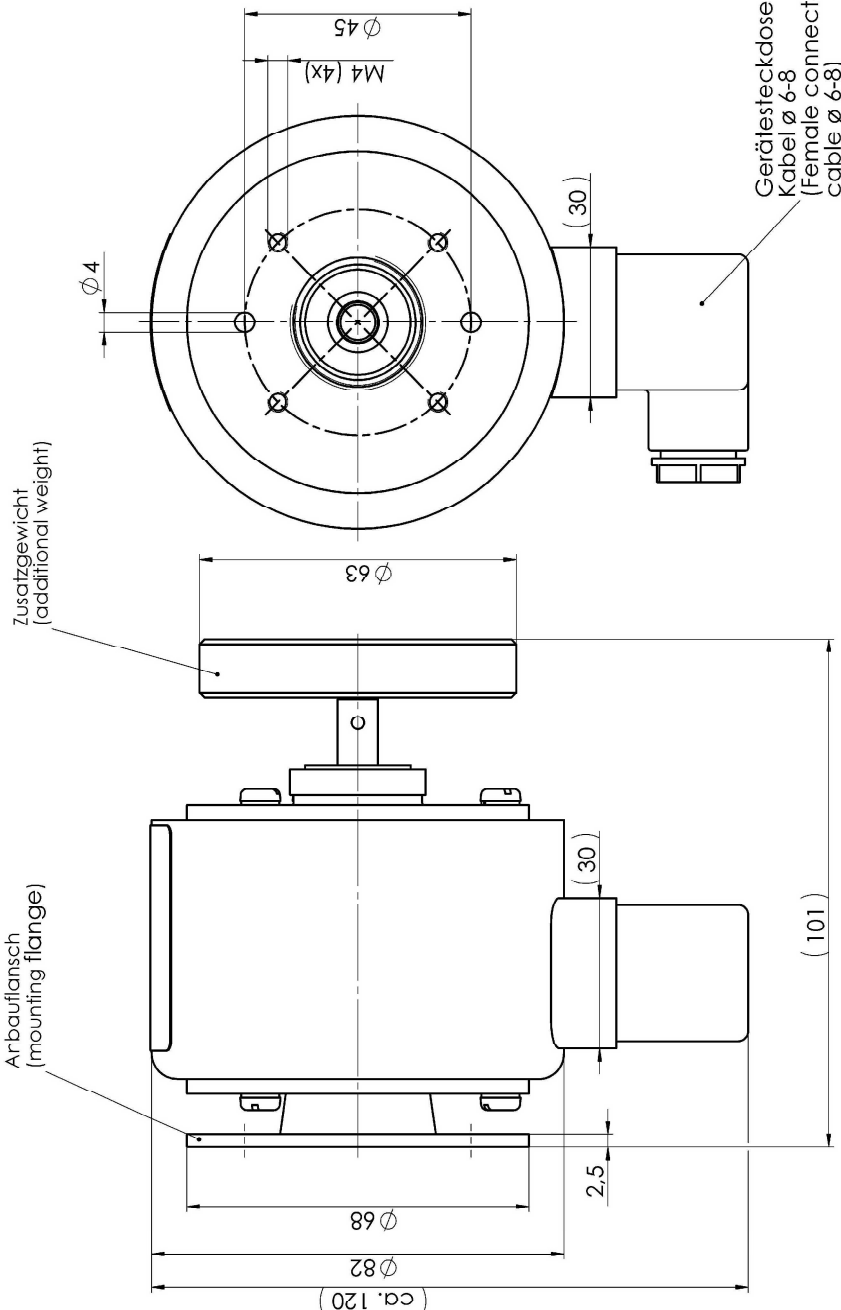


Technische Daten: (Technical Data)

Elektromagnetische Komponente nach VDE 0580
 (Electromagnetic components based on VDE 0580)

- Nennspannung: 230V AC, 50Hz *
- (nominal voltage)
- Enschaltdauer: 100 % ED
- (duty cycle)
- Scheinleistung Ps: ca. 54VA
- (apparent power)
- Schwinghub: 6mm (max.)
- (cycle stroke)
- Schwingfrequenz: 50Hz *
- (cycle frequency)
- Schutzart: IP 40 IEC60529
- (types of protection)
- Gerät (device)
- Anschluß (connection)
- Thermische Klasse: IP 65 IEC60529
- (thermic class)
- Oberflächenschutz: B (130°C)
- (surface protection)
- Anker (plunger): ISO 4527-Fe//NIP
- korrosionsgefährdete Teile (corrosion endangered parts): DIN 50962-Fe//ZnFe//F
- Gesamtweg: 1,75kg
- (total weight)
- Zusatzgewicht: 0,25kg
- (additional weight)

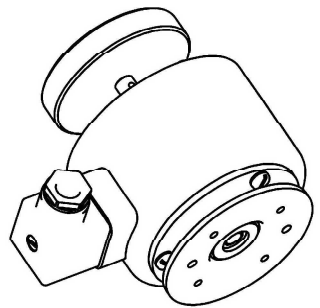
* oder gemäß Auftrag
 (or according to order)



Gerätesteckdose nach DIN 43650
 Kabel ø 6-8
 (Female connector according to DIN 43650
 cable ø 6-8)

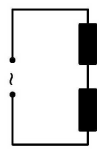


Mäße unterliegen der
 Qualitätskontrolle
 (values underlie the
 quality control)

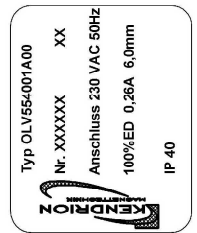


M 1:2

Schaltbild (schematic diagram)



Beschriftungsbeispiel (sample of inscription)



Projektionsmethode PROJEKTION	ISO 128 1 (F)	Werkstoffarten WORKPIECE EDDES ISO 13715	ISO 1302 Reihe 3	Nennmaßbereich / NOMINA. SIZE RANGE Q2...Q3 mm
		Allgemeintoleranz GENERAL TOLERANCE	ISO 1302 Reihe 3	Größen- DIMENSION ± 0,05 mm
		Datum	Name	Maßstab / SCALE 1:1
		Bearb. DRAWN	sthw	ArztN. / MAT.-NO.
		GEPR. CHECK.	sthw	Werkstoff, Ausgangsteil / MATERIAL INITIAL PART
		Zeit. Anz. REV. DISC.	DATE	Bearbeitung / DESCRIPTION
		Änderung REV. DISC.	DATE	Vibrator
		Zeichnung REV. DISC.	DATE	Vibrator
		Zeichnungsnummer / DRAWING NO.	Zeichnungsnummer / DRAWING NO.	
		OLV554001A00 -0	OLV554001A00 -0	
		Blatt / PAGE 1	Blatt / PAGE 1	
		Bl. / DF.	Bl. / DF.	
		Formel / SIZE A3	Formel / SIZE A3	
		SolidWorks	SolidWorks	

