

Technische Daten: (Technical Data)

Elektromagnetische Komponente nach VDE 0580
(Electromagnetic components based on VDE 0580)

Nennspannung:
(nominal voltage) 24V DC

Einschaltdauer:
(duty cycle) 100 % ED

Nennleistung:
(nominal power) 12,8 W

Schutzart:
(types of protection) IP 40 IEC60529
Anschluss (connection): IP 65 IEC60529

Thermische Klasse:
(thermic class) F (155°C)

Oberflächenschutz:
(surface protection) Poldeckel, Gehäuse, Kolben
(pole core, housing, armature)
DIN 50979-Fe//Zn8//An//T0
CrVI-frei/free

Rückstellkraft in Hubendstellung:
(restoring force in stroke end) 10N

Anzugszeit (responce time): 45ms
Abfalzeit (release time): 30ms

Radialbelastung am Verriegelungsbolzen
(radial loading at locking bolt) max. 1200N
max. 15N

ruhend (stationary): über 1 Mikroschalter
(about 1 micro switch)
während schalten:
(during operation) Schaltleitung
(breaking capacity)
5A/250V 50Hz

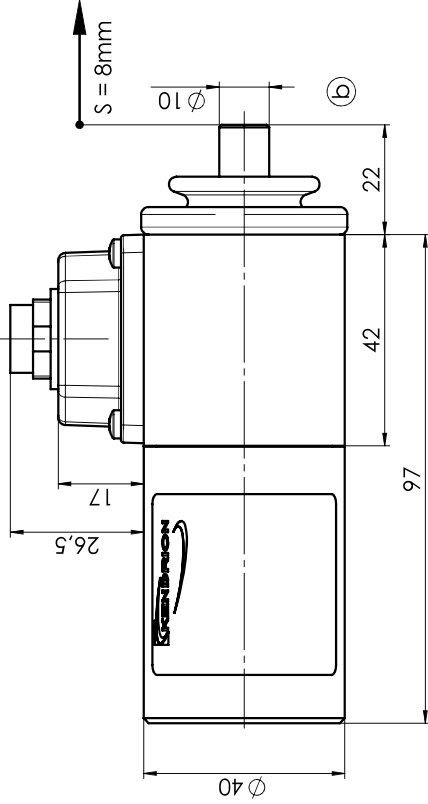
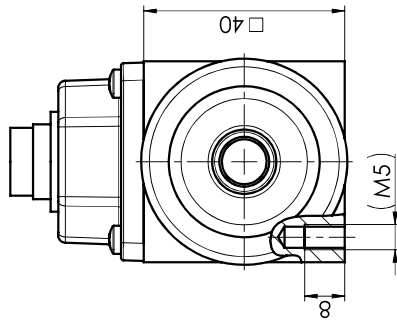
Rückmeldung:
(feedback signal) 0,11kg

Gewicht der hubaktiver Teile:
(weight of the moving parts) 0,66kg

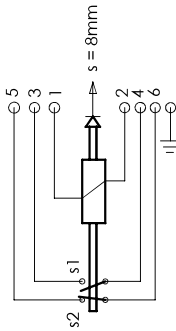
Gesamtgewicht:
(total weight)

Hub / stroke (mm)	Magnetkraft / solenoid-force (N)
0	17
1	13
2	12
4	9
6	6
8	5

am Riegelbolzen verfügbare Magnetkraft bei Hub (at the locking bolts available solenoid force at stroke)



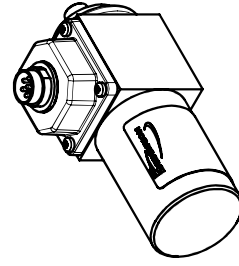
Schaltbild und Kontaktbelegung am Stecker (diagram and contact assignment at the plug)



Beschriftungsbeispiel
(Inscription Example):
Etikett (label): 45x36 mm
Schriftart (font): Arial
Schriftgröße (font size): 2,5mm

No. 1333420
EMV4001.01.B1100
24V DC 100% ED
0,28A s = 10mm
Code XXXXXX XX

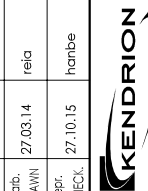
Gerätenummer (part no.)
Zeichnungsnummer (drawing no.)
Nennspannung, Einschaltdauer (rated voltage, duty cycle)
Nennstrom, Hub (rated current, stroke)
Leitzahl, Datumcode nach PB0095 (guide no., date code according to PB0095)



Made unterliegen der Qualitätskontrolle (values underlie the quality control)

Projektionsmethode PROJECTION ISO 128 1 (E)	Verstärkungen WORK PEECES EDGES ISO 13715	Nennmaßbereich / NOMINAL SIZE RANGE 0,2...0,5 mm	
	Oberflächenqualität GENERAL TOLERANCE ISO 2768 -mK	ISO 1302	Radial, Faser RADIAL, CHAMFERS ± 0,1 mm
Datum DATE	Bearb. DRAWN	27.03.14	rela
	Gepr. CHECK.	27.10.15	hanbe
Rev. Änderung REV. DSC.	1x	M0215/15	rela
	2x	M1139/11	rela
Rev. QTY.	Name	EMV4001.01.B1100-0	Blatt / PAGE 1
	NAME		1 Bl. / OF SolidWorks

Verriegelungsmagnet
Locking solenoid



EMV4001.01.B1100-0
Es. 1./REF., LogoCAD 31.10.1988 Rev. A3

Confidential

Freigabe:

For the drawing we reserve all rights. The transfer, duplication, utilisation and distribution of this drawing is expressly prohibited without permission. All patent trademarks and other rights in and to this drawing and design are reserved. (All ISO 15010-2002)

Weitergabe sowie Verwertung dieser Urtheile, Vervielfältigung und Mithilfe ihres Inhalts ist nicht gestattet. Soweit nicht ausdrücklich zugestanden, sind Verhandlungen verpflichtend zu Schadenersatz. Alle Rechte vorbehalten. (All ISO 15010-2002)