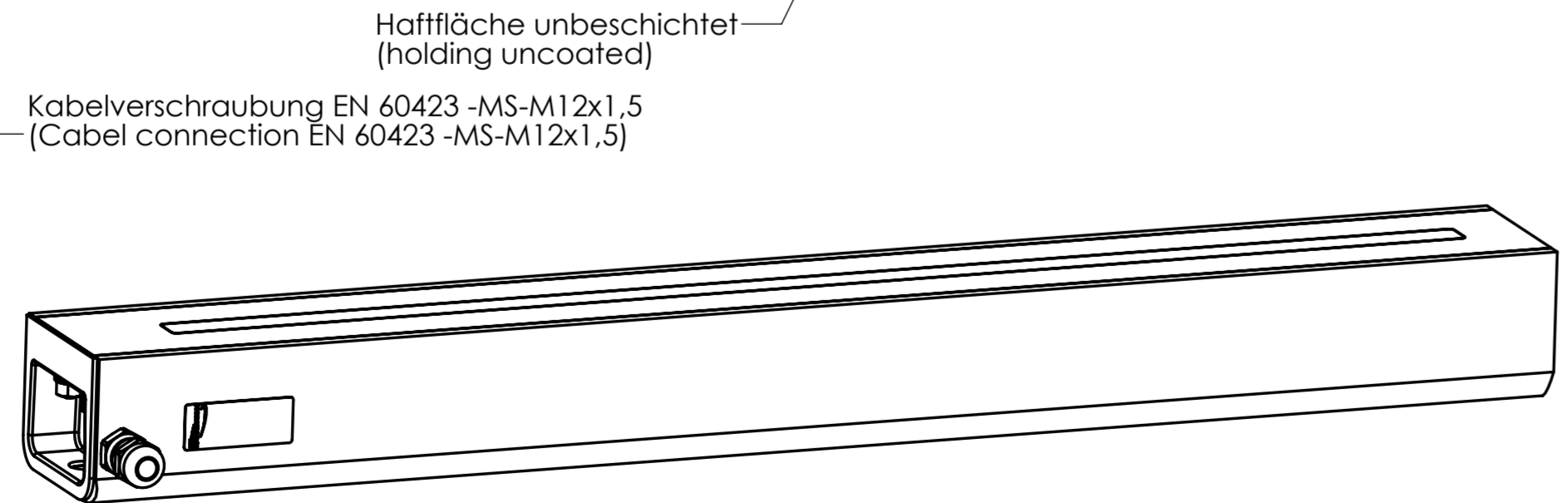
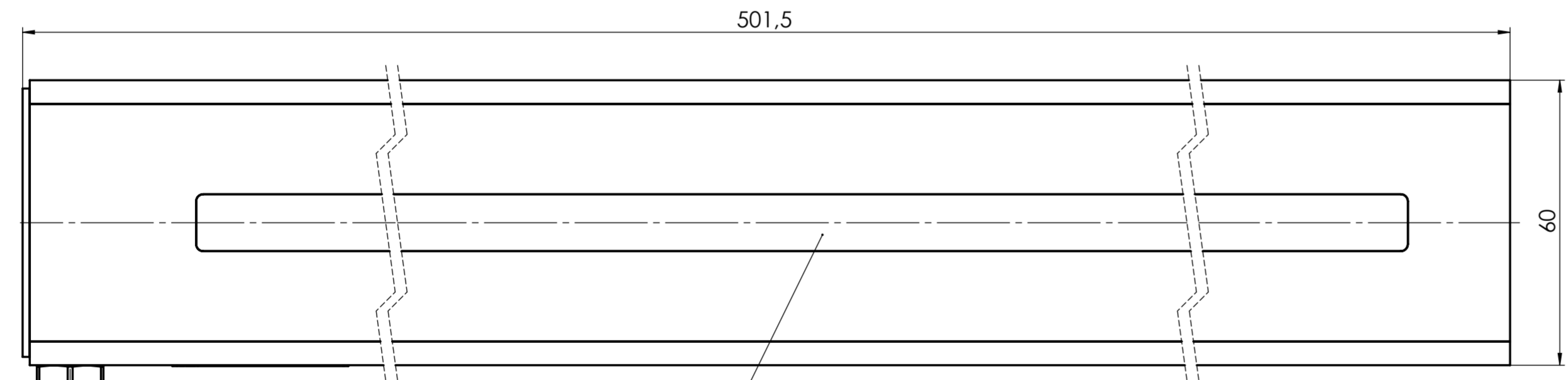
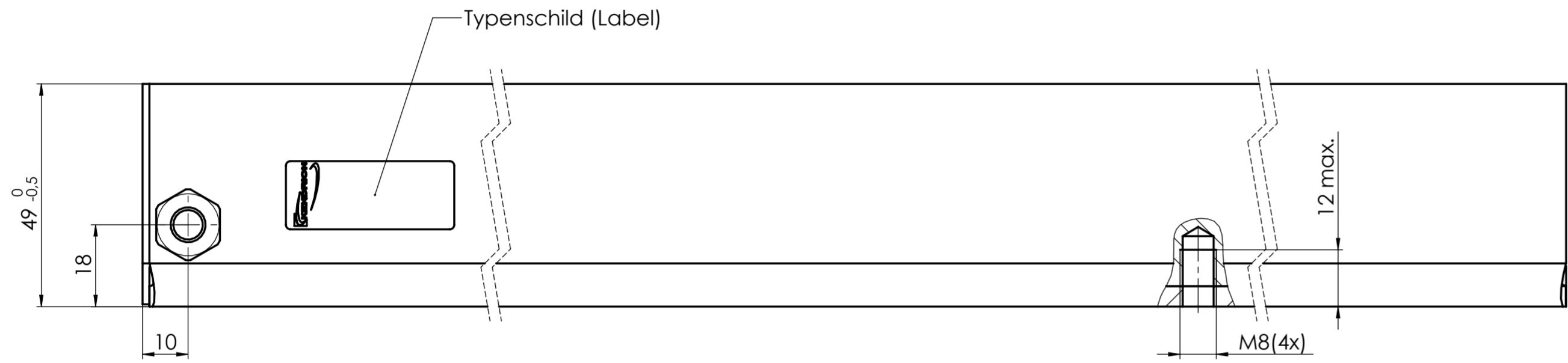
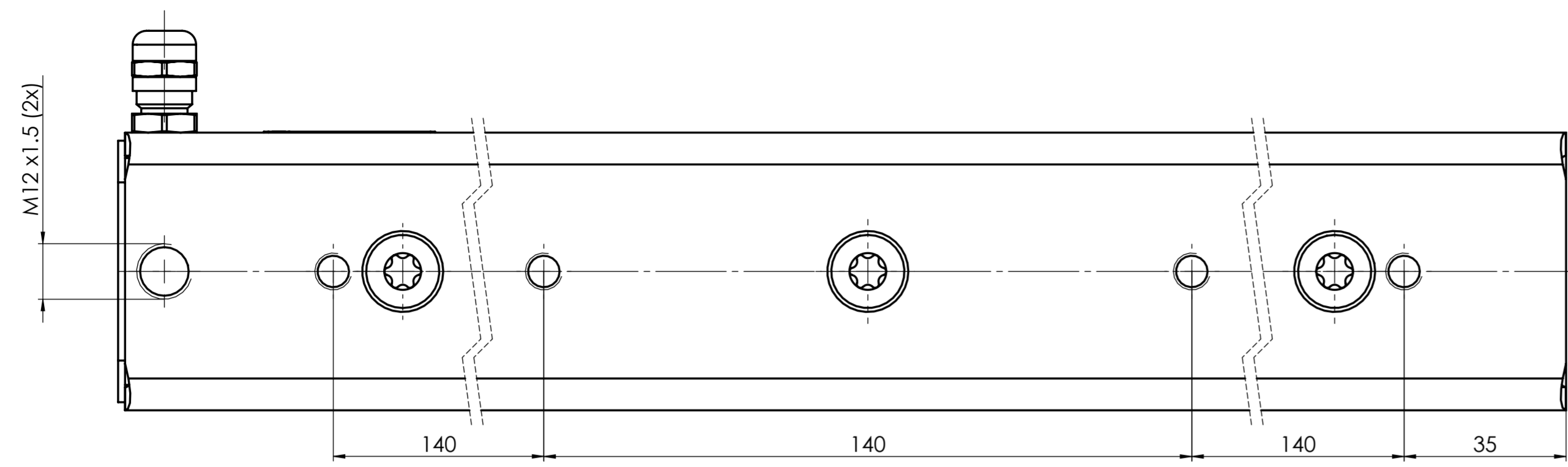


For this drawing we reserve all rights. The transfer, duplication, utilisation and distribution to third persons is expressly prohibited without permission. All patent trademarks and other rights in and to this drawing and design are reserved. (DIN ISO 15076:2002)

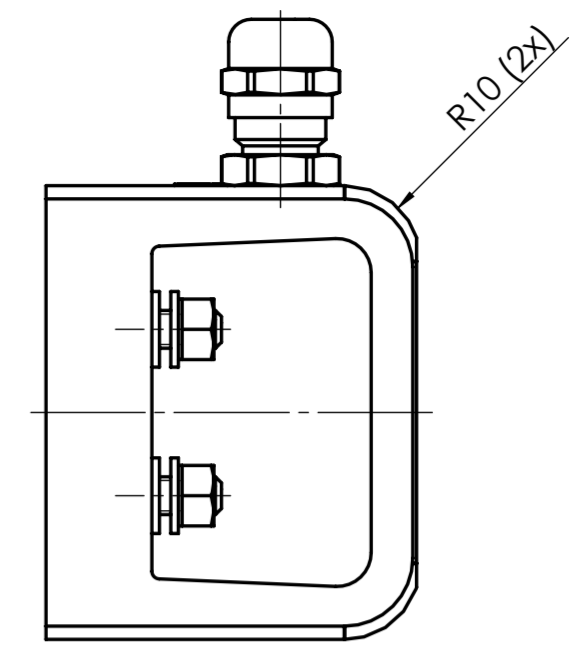
Freigabe:

Weitergabe sowie Vervielfältigung dieser Unterlagen, Verwertung und Mitteilung ihres Inhalts nicht gestattet, soweit nicht ausdrücklich zugestanden. Zuwiderhandlungen verpflichten zu Schadenersatz. Alle Rechte für den Fall der Patentierung oder Gebrauchsmuster Eintragung vorbehalten. (DIN ISO 15076:2002)

Confidential



1:2



**Technische Daten:
(Technical Data)**

Elektromagnetische Komponente nach VDE 0580
(Electromagnetic components based on VDE 0580)

Schutzart Gerät: IP 65 IEC60529
(types of protection device)

Schutzart Anschluss: IP 00 IEC60529
(types of protection connection)

Thermische Klasse: E (120°C)
(thermic class)

Elektrische Daten: Auftragsabhängig
(electrical data) (in compliance with order)

Einschaltdauer: 100% ED
(duty cycle)

Oberflächenschutz: Korrosionsbeständigkeit nach
(surface protection) DIN 50979 / CrVI-frei
(corrosion resistance according to DIN 50979 / CrVI-free)

**Beschriftungsbeispiel
(Inscription Example):**

Etikett (label): 15x37mm
Schriftart (font): Arial
Schriftgröße (font size): 1,9mm

No. XXXXXX	Teilenummer (part no.)
XXXXXX	Zeichnungsnummer (drawing no.)
xxxV DC xxx A	Nennspannung, Nennstrom (rated voltage, rated current)
XXX N xxx% ED	Kraft, Einschaltdauer (force, duty cycle)
Code xxxxxx/DD	Leitzahl, Datumcode nach PB0095
	(guide no., date code according to PB0095)

Maße unterliegen der
Qualitätskontrolle
(values underlie the
quality control)

Projektionsmethode PROJECTION	ISO 128 1 (E)	Werkstückarten WORKPIECE EDGES ISO 13715	Nennmassbereich / NOMINAL SIZE RANGE 0,2...0,5 mm	
			Längennasse LENGTH DIMENSION	± 0,05 mm
			Maßstab / SCALE	1:1
			Radien, Fasen RADA, CHAMFERS	± 0,1 mm
			Art.Nr. / MAT.-NO.	
			Werkstoff, Ausgangsteil / MATERIAL, INITIAL PART	
			Benennung / DESCRIPTION	
			Elektro-Haftmagnet	
			Holding magnet	
			Zeichnungsnummer / DRAWING NO.	
			10 31009A00-O	
			Blatt / PAGE	
			1 Bl. / OF	
			Ers.f./REPL. Logocad 04.05.2005 Rev.H	
			Format / SIZE A2	
			SolidWorks	