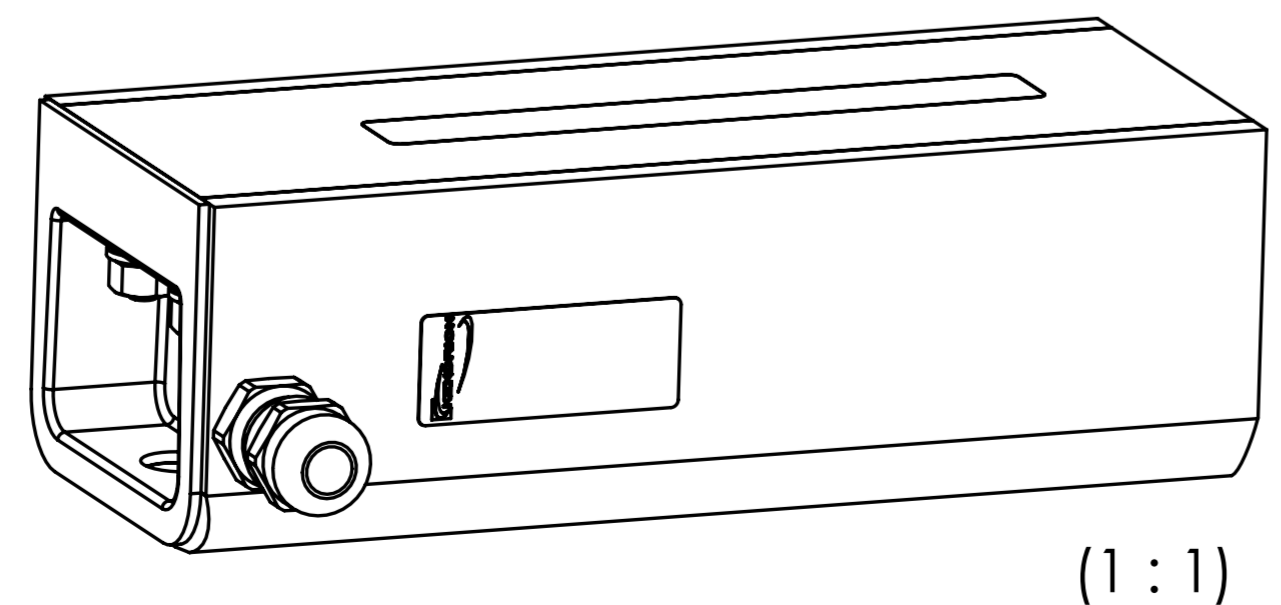
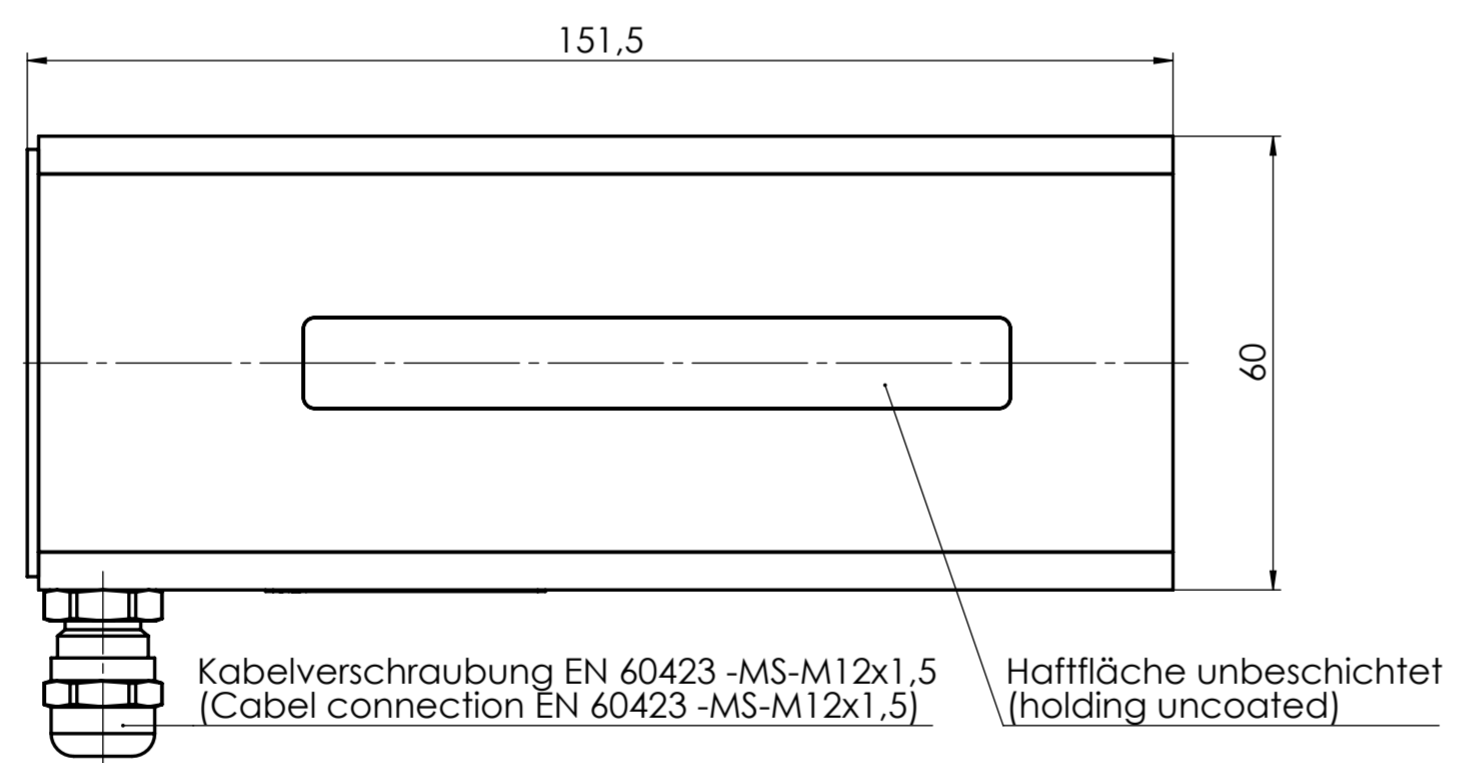
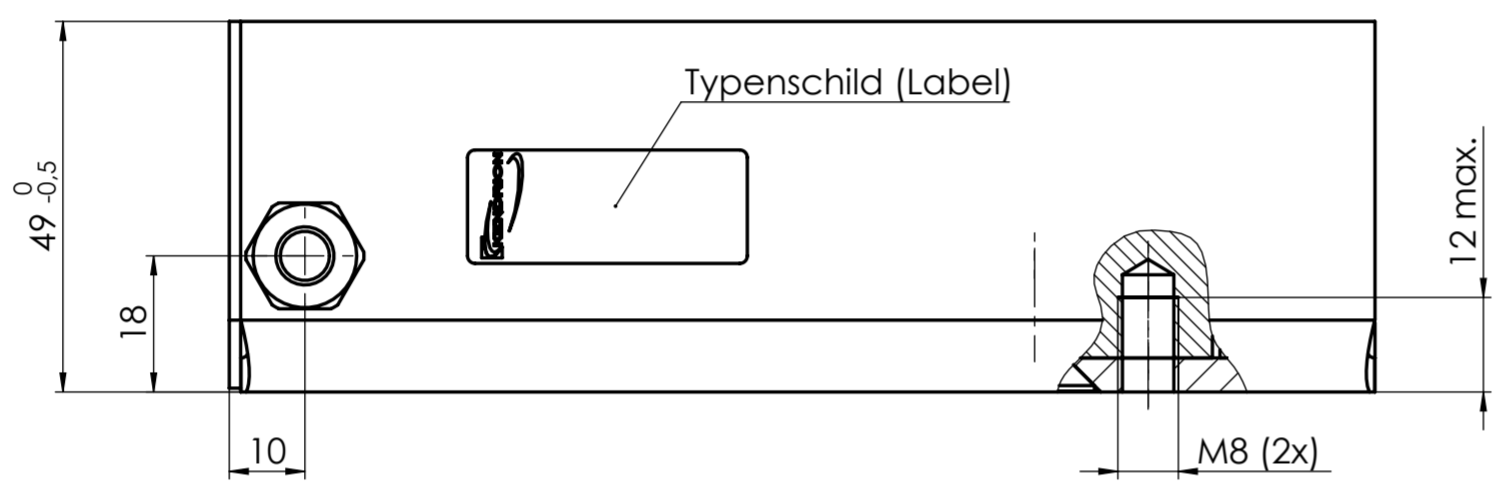
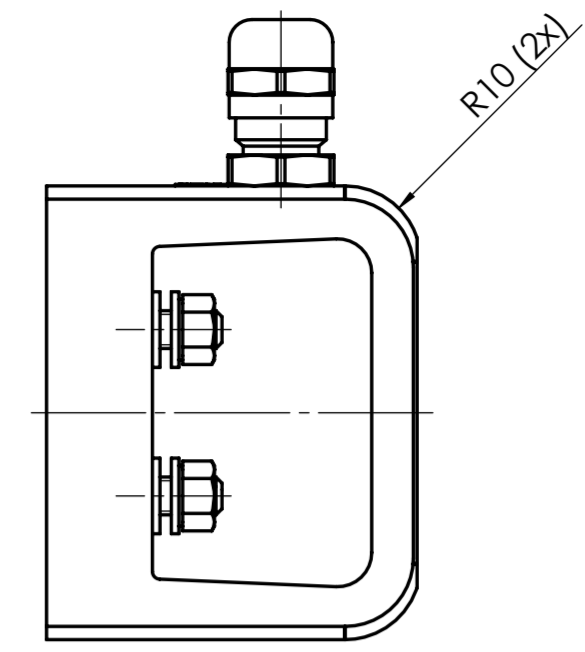
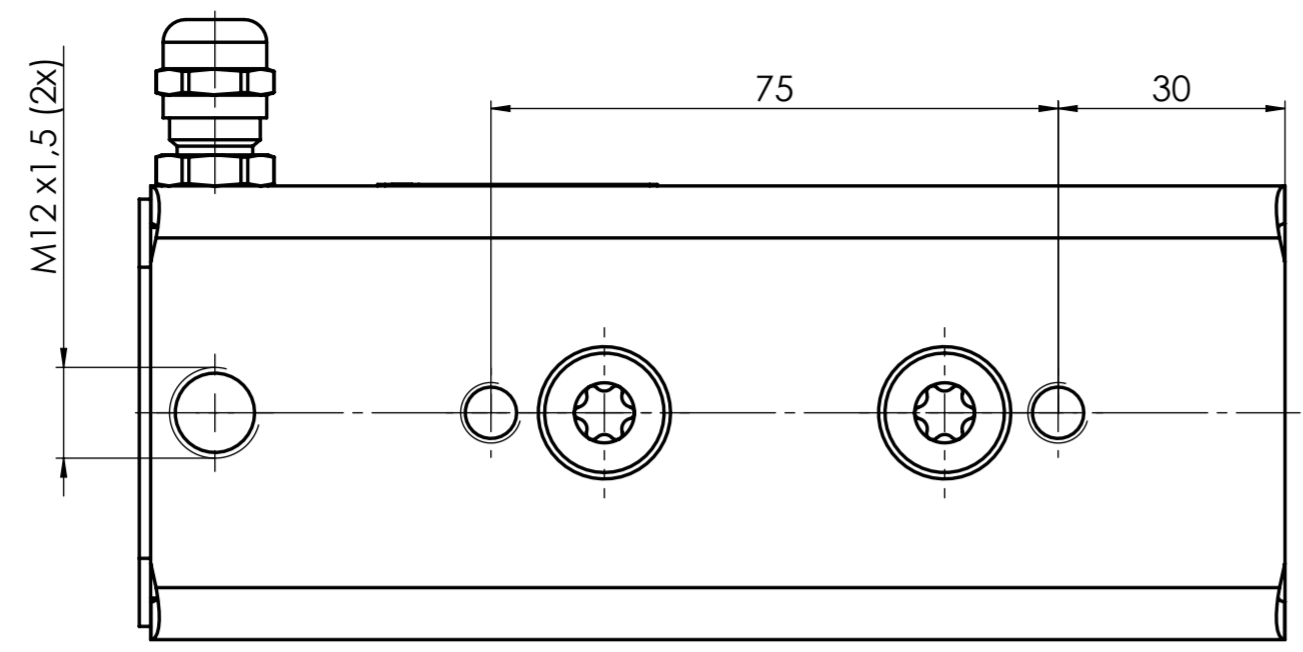


Weitergabe sowie Vervielfältigung dieser Unterlage, Verwertung und Mitteilung ihres Inhalts nicht gestattet, soweit nicht ausdrücklich zugestanden. Zuwiderhandlungen verpflichten zu Schadenersatz. Alle Rechte vorbehalten, insbesondere das Patentrecht und Gebrauchsmusterrecht. (DIN ISO 15076:2012)

Confidential

Freigabe:



**Technische Daten:
(Technical Data)**

Elektromagnetische Komponente nach VDE 0580
(Electromagnetic components based on VDE 0580)

- Schutzart Gerät: IP 65 IEC60529
(types of protection device)
- Schutzart Anschluss: IP 00 IEC60529
(types of protection connection)
- Thermische Klasse: E (120°C)
(thermic class)
- Elektrische Daten: Auftragsabhängig
(electrical data) (in compliance with order)
- Einschaltdauer: 100% ED
(duty cycle)
- Oberflächenschutz: Korrosionsbeständigkeit nach
(surface protection) DIN 50979 / CrVI-frei
(corrosion resistance according to DIN 50979 / CrVI-free)

**Beschriftungsbeispiel
(Inscription Example):**

Etikett (label): 15x37mm
Schriftart (font): Arial
Schriftgröße (font size): 1,9mm

No. XXXXXX	Teilenummer (part no.)
XXXXXX	Zeichnungsnummer (drawing no.)
xxxV DC xxx A	Nennspannung, Nennstrom (rated voltage, rated current)
XXX N xxx% ED	Kraft, Einschaltdauer (force, duty cycle)
Code xxxxxx/DD	Leitzahl, Datumcode nach PB0095
	(guide no., date code according to PB0095)

Maße unterliegen der Qualitätskontrolle (values underlie the quality control)

Projektionsmethode PROJECTION	ISO 128 1 (E)	Werkstückarten WORKPIECE EDGES ISO 13715	Nennmassbereich / NOMINAL SIZE RANGE 0,2...0,5 mm	
			Längennasse LENGTH DIMENSION ± 0,05 mm	Radien, Fasen RADA, CHAMFERS ± 0,1 mm
		Allgemeintoleranz GENERAL TOLERANCE	Maßstab / SCALE 1:1	Art.Nr. / MAT.-NO.
		ISO 2768 -mK	Werkstoff, Ausgangsteil / MATERIAL, INITIAL PART	
		Datum	Name	
		Bearb. DRAWN	13.07.17	spop
		Gepr. CHECK	27.07.17	kern
		Benennung / DESCRIPTION		
		Elektro-Haftmagnet		
		Holding magnet		
		Zeichnungsnummer / DRAWING NO.		
		10 31007A00-O		
		Blatt / PAGE		
		1 Bl. / OF		
		Ers.f./REPL. Transp 12.07.1985 Rev. F		
		Format / SIZE A2		
		SolidWorks		

