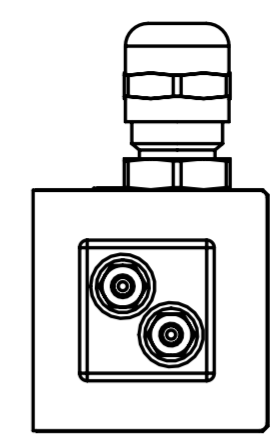
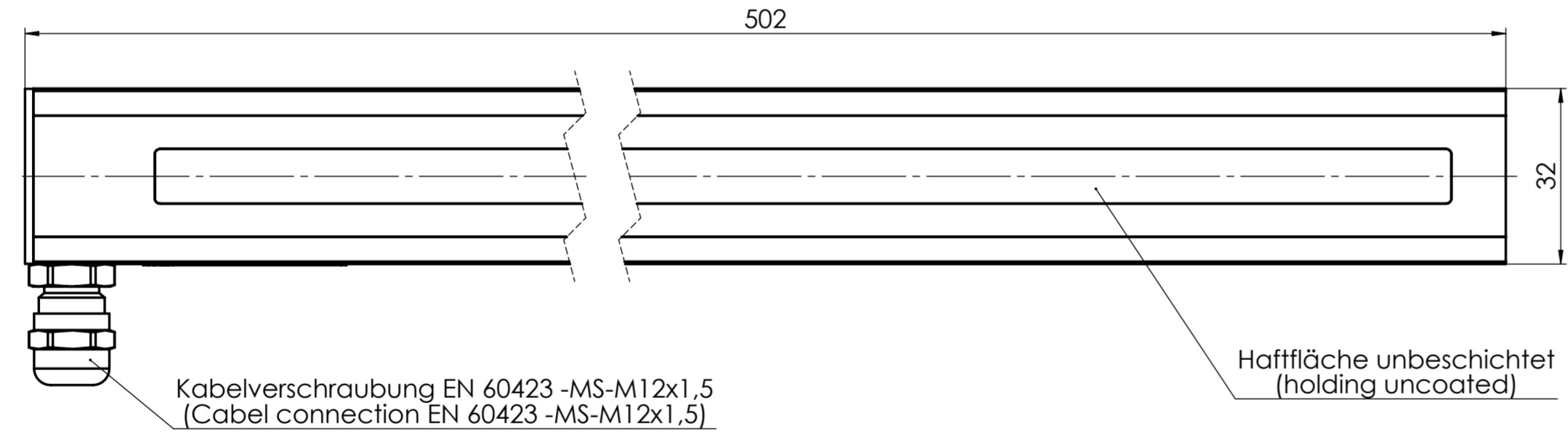
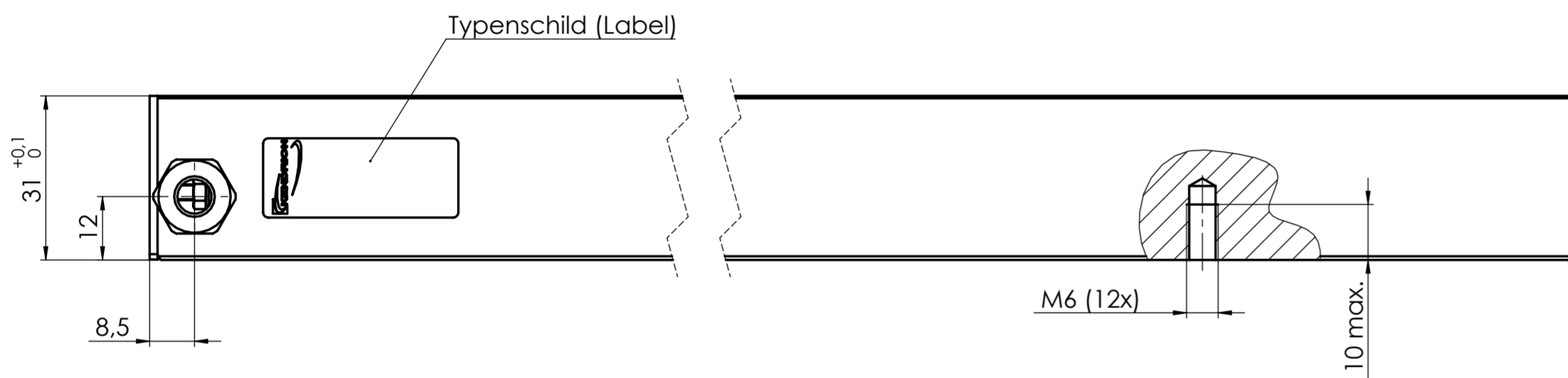
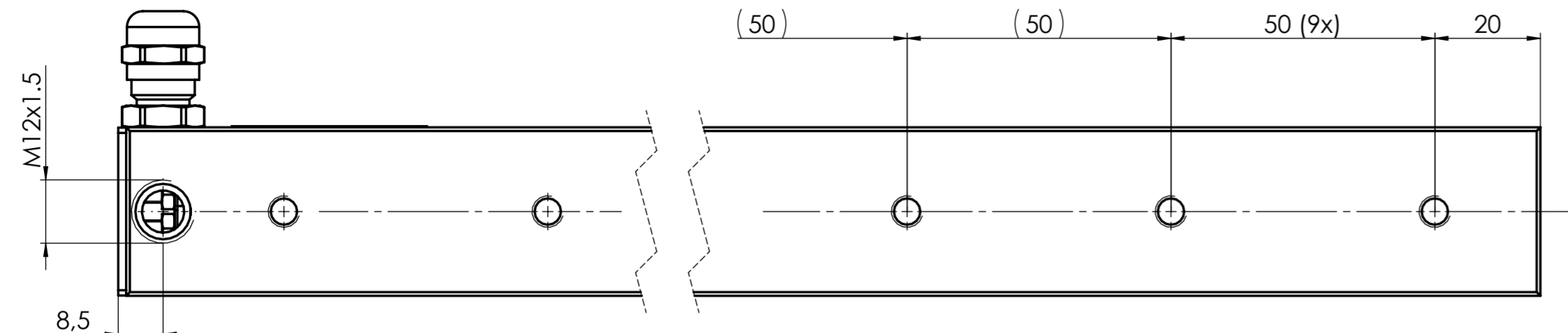


For this drawing we reserve all rights. The transfer, duplication, utilisation and distribution to third persons is expressly prohibited without permission. All patent trademarks and other rights in and to this drawing and design are reserved. (DIN ISO 10303-2:2002)

Freigabe:

Confidential

Weitergabe sowie Vervielfältigung dieser Unterlagen, Verwertung und Mitteilung ihres Inhalts nicht gestattet, soweit nicht ausdrücklich zugestanden. Zuwiderhandlungen verpflichten zu Schadensersatz. Alle Rechte vorbehalten. (DIN ISO 10303-2:2002)



**Technische Daten:
(Technical Data)**

Elektromagnetische Komponente nach VDE 0580
(Electromagnetic components based on VDE 0580)

Schutzart Gerät: IP 65 IEC60529
(types of protection device)

Schutzart Anschluss: IP 00 IEC60529
(types of protection connection)

Thermische Klasse: B (130°C)
(thermic class)

Elektrische Daten: Auftragsabhängig
(electrical data) (in compliance with order)

Einschaltdauer: 100% ED
(duty cycle)

Oberflächenschutz: Korrosionsbeständigkeit nach
(surface protection) DIN 50979 / CrVI-frei
(corrosion resistance according to DIN 50979 / CrVI-free)

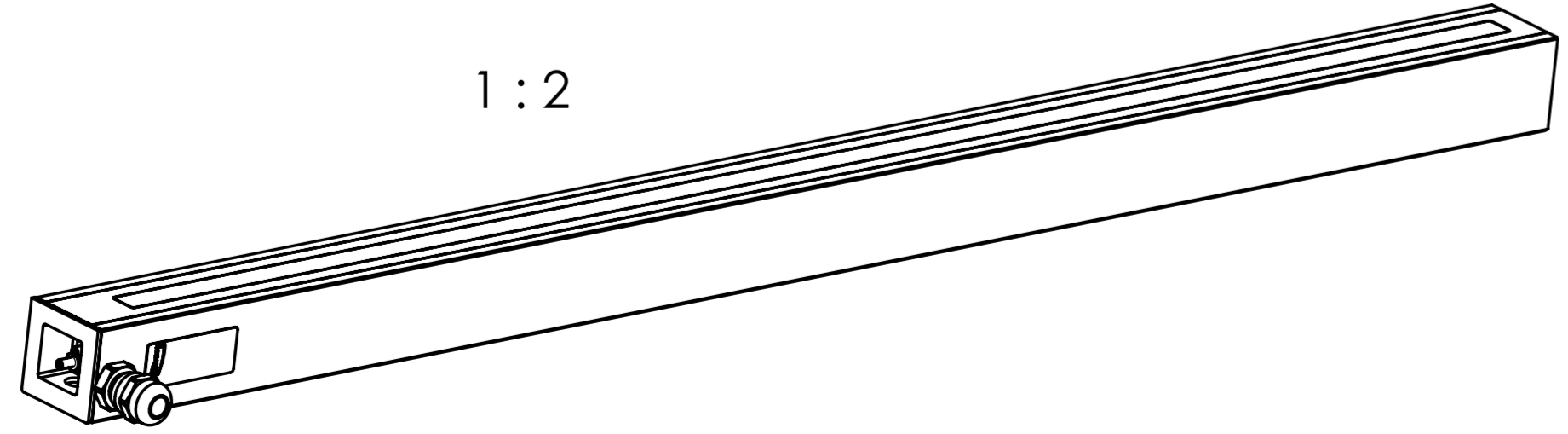
**Beschriftungsbeispiel
(Inscription Example):**

Etikett (label): 15x37mm
Schriftart (font): Arial
Schriftgröße (font size): 1,9mm

No. XXXXXX	Teilenummer (part no.)
XXXXXX	Zeichnungsnummer (drawing no.)
xxxV DC xxx A	Nennspannung, Nennstrom (rated voltage, rated current)
XXX N xxx% ED	Kraft, Einschaltdauer (force, duty cycle)
Code xxxxxx/DD	Leitzahl, Datumcode nach PB0095 (guide no., date code according to PB0095)

Maße unterliegen der Qualitätskontrolle
(values underlie the quality control)

1 : 2



Projektionsmethode PROJECTION	ISO 128 1 (E)	Werkstückarten WORKPIECE EDGES ISO 13715	Nennmassbereich / NOMINAL SIZE RANGE 0,2...0,5 mm			
			Längennorm LENGTH DIMENSION ± 0,05 mm	Radialen, Fasen RADA, CHAMFERS ± 0,1 mm		
		Allgemeintoleranz GENERAL TOLERANCE	Oberfläche SURFACE	Maßstab / SCALE 1:1	Art.Nr. / MAT.-NO.	
		ISO 2768 -mK	ISO 1302	Werkstoff, Ausgangsteil / MATERIAL, INITIAL PART		
		Datum	Name	Benennung / DESCRIPTION		
		Bearb. DRAWN	21.09.17	kerm	Elektro-Haftmagnet	
		Gepr. CHECK	22.09.17	spop	Holding magnet	
		Zeichnungsnummer / DRAWING NO.				Blatt / PAGE
		12846				1
		22.09.17				1 Bl. / OF
		kerm				SolidWorks
		KENDRION				
		10 31006A1-O				
		Ers.f./REPL. Logocad 14.11.2001 Rev.a				
		Format/SIZE A2				