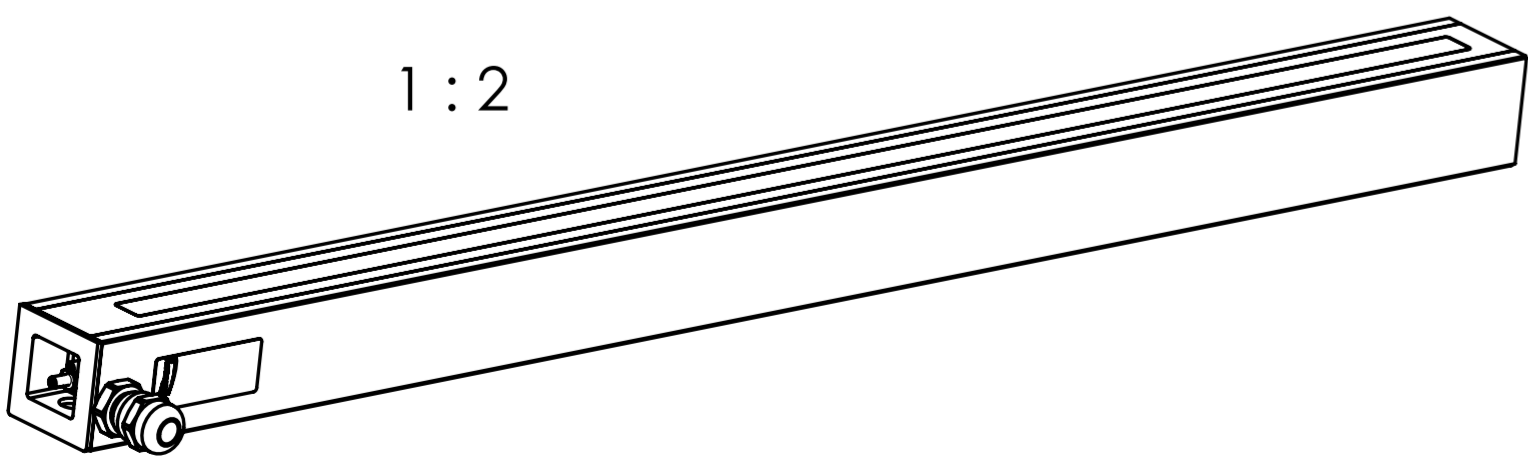
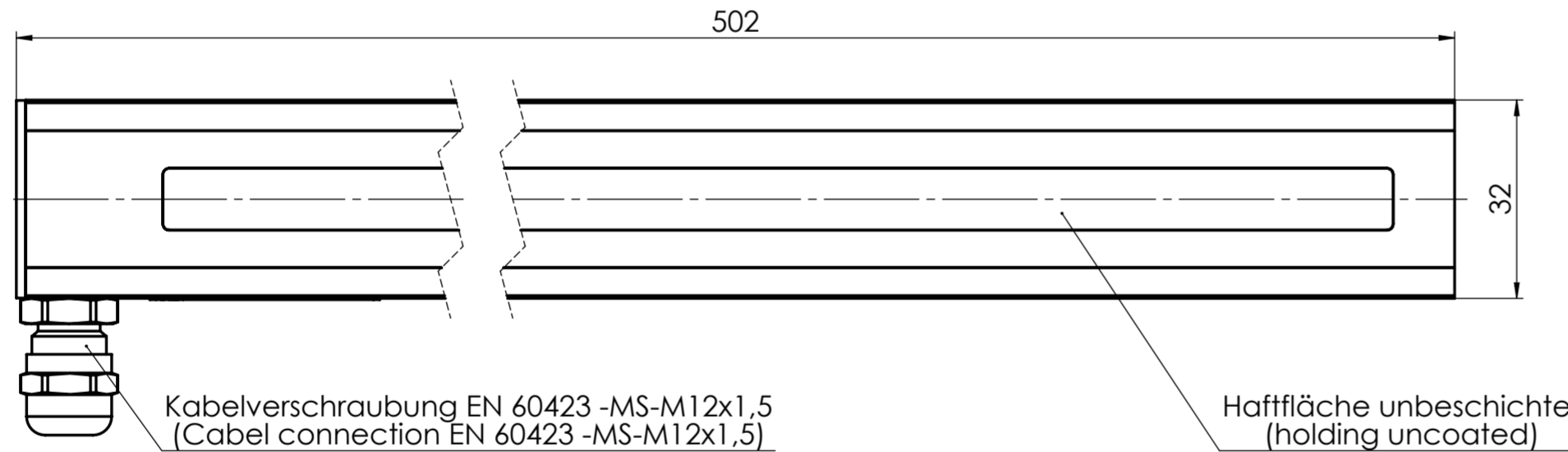
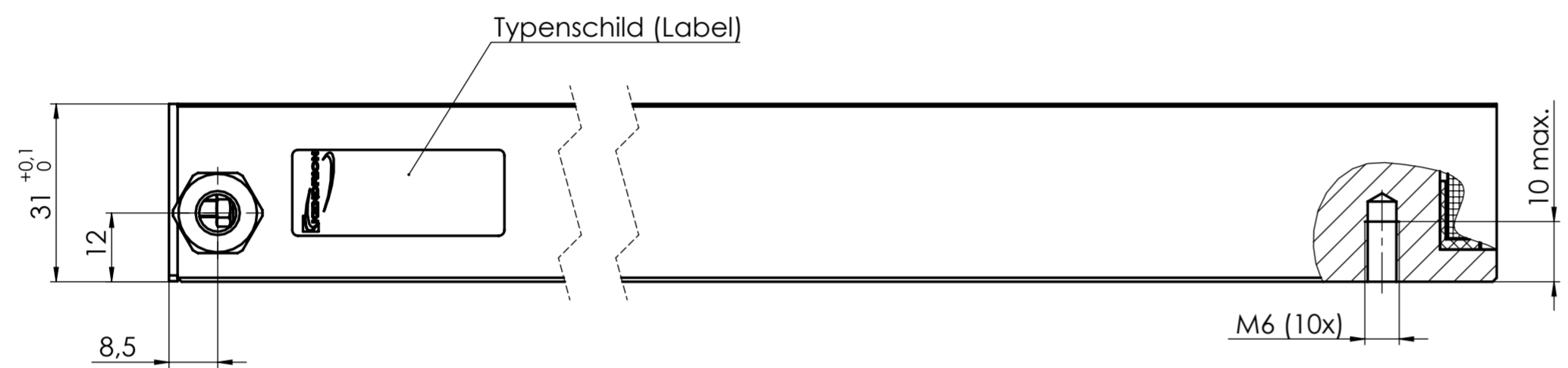
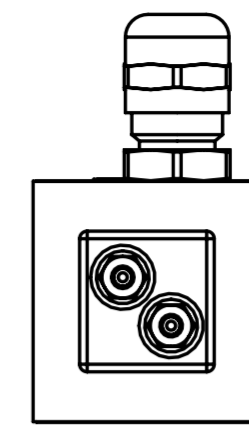
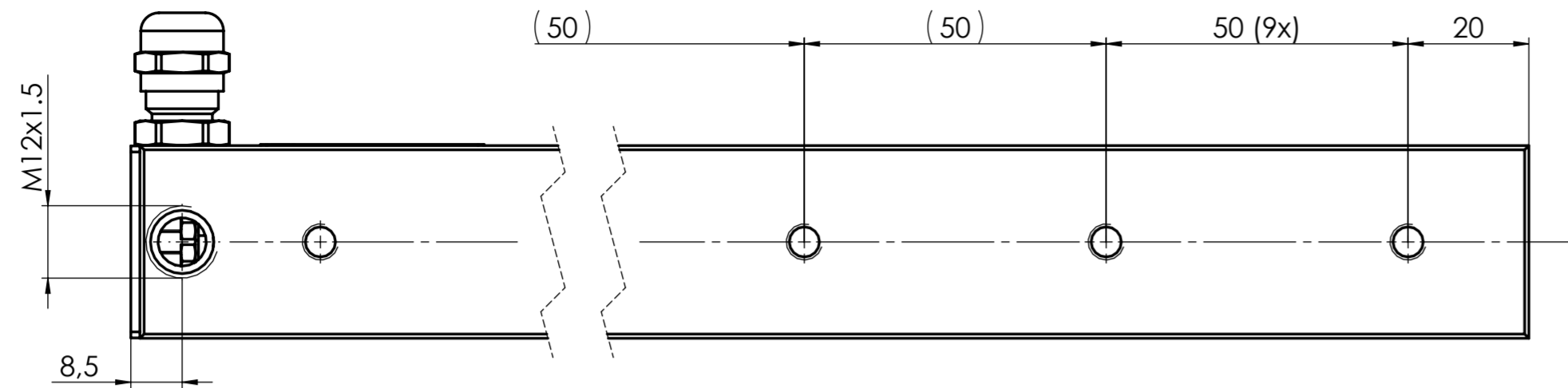


Weitergabe sowie Vervielfältigung dieser Unterlagen, Verwertung und Mitteilung ihres Inhalts nicht gestattet, soweit nicht ausdrücklich zugestanden. Zuwiderhandlungen verpflichten zu Schadenersatz. Alle Rechte für den Fall der Patentierung oder Gebrauchsmuster Eintragung vorbehalten. (DIN ISO 10012:2012)

Confidential



**Technische Daten:
(Technical Data)**

Elektromagnetische Komponente nach VDE 0580
(Electromagnetic components based on VDE 0580)

Schutzart Gerät: IP 65 IEC60529
(types of protection device)

Schutzart Anschluss: IP 00 IEC60529
(types of protection connection)

Thermische Klasse: B (130°C)
(thermic class)

Elektrische Daten: Auftragsabhängig
(electrical data) (in compliance with order)

Einschaltdauer: 100% ED
(duty cycle)

Oberflächenschutz: Korrosionsbeständigkeit nach
(surface protection) DIN 50979 / CrVI-frei
(corrosion resistance according to DIN 50979 / CrVI-free)

**Beschriftungsbeispiel
(Inscription Example):**

Etikett (label): 15x37mm
Schriftart (font): Arial
Schriftgröße (font size): 1,9mm

No. XXXXXX	Teilenummer (part no.)
XXXXXX	Zeichnungsnummer (drawing no.)
xxxV DC xxx A	Nennspannung, Nennstrom (rated voltage, rated current)
XXX N xxx% ED	Kraft, Einschaltdauer (force, duty cycle)
Code xxxxxx/DD	Leitzahl, Datumscode nach PB0095 (guide no., date code according to PB0095)

Maße unterliegen der Qualitätskontrolle (values underlie the quality control)

Projektionsmethode PROJECTION	ISO 128 1 (E)	Werkstückarten WORKPIECE EDGES ISO 13715	Nennmassbereich / NOMINAL SIZE RANGE 0,2...0,5 mm	
			Längenmasse LENGTH DIMENSION ± 0,05 mm	Radien, Fasen RADA, CHAMFERS ± 0,1 mm
		Allgemeintoleranz GENERAL TOLERANCE	ISO 2768 -mK	Oberfläche SURFACE ISO 1302
		Datum	Name	Benennung / DESCRIPTION
		Bearb. DRAWN	11.04.17	kerm
		Gepr. CHECK	26.07.17	joes
		Zeichnungsnummer / DRAWING NO.		Blatt / PAGE
		10 31005A1-0		1 Bl. / OF
		Ers.f./REPL. Logocad 14.11.01 Rev.a		Format / SIZE A2
				SolidWorks