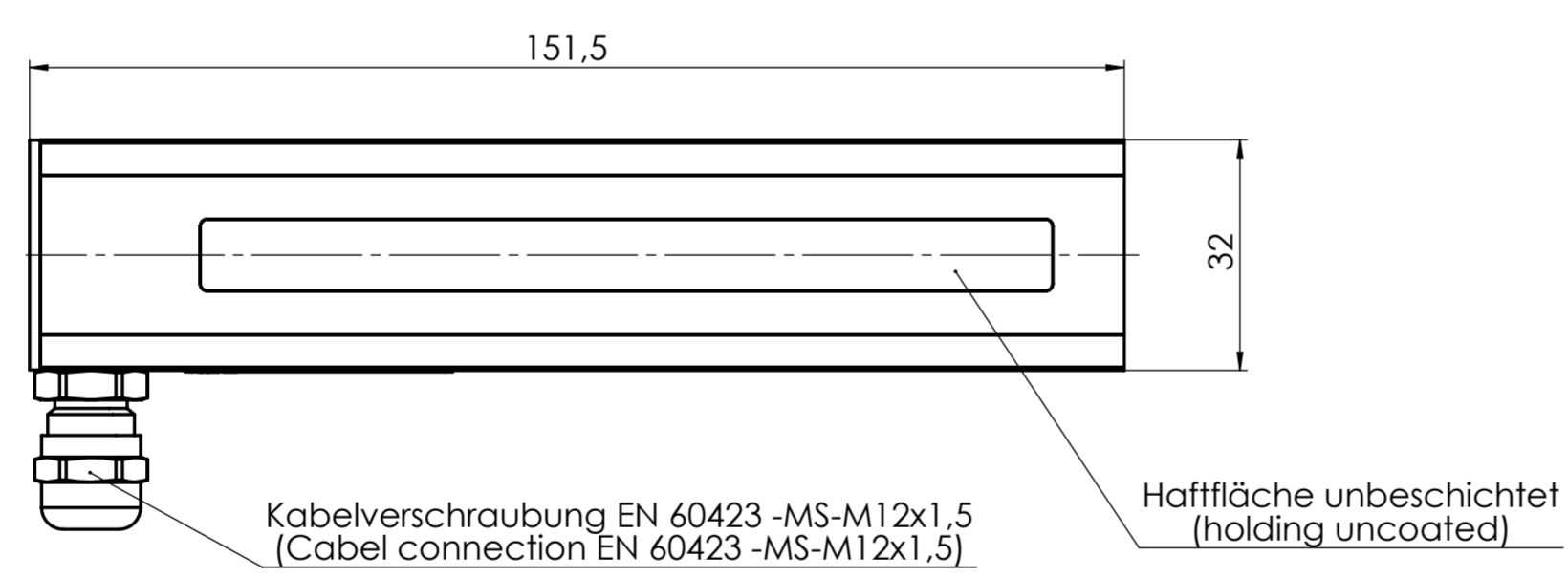
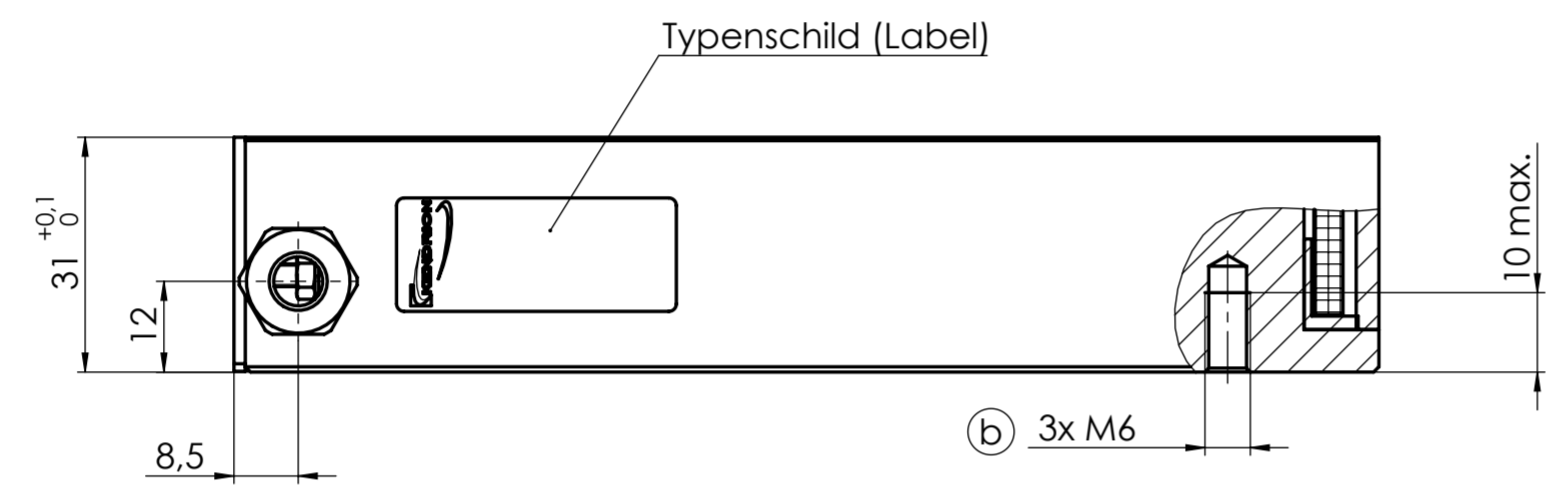
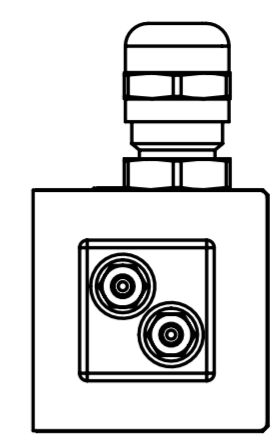
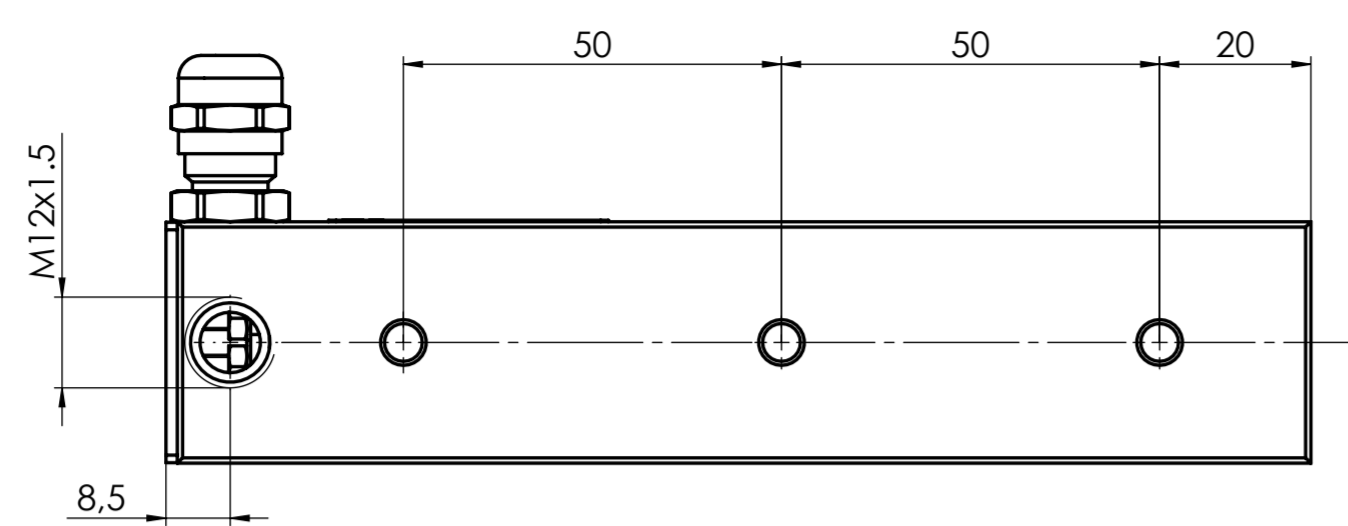


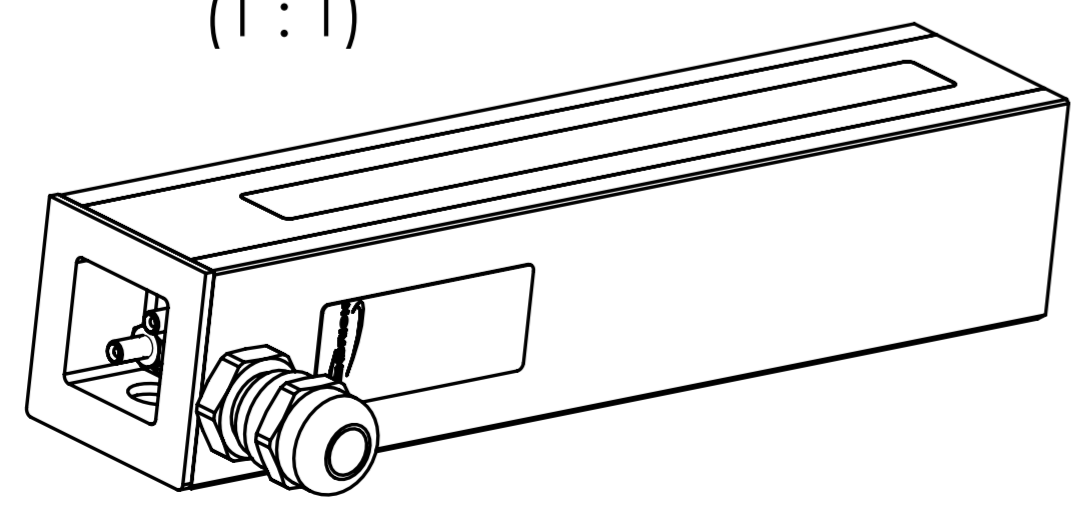
Weitergabe sowie Vervielfältigung dieser Unterlagen, Verwertung und Mitteilung ihres Inhalts nicht gestattet, soweit nicht ausdrücklich zugestanden. Zuwiderhandlungen verpflichten zu Schadenersatz. Alle Rechte vorbehalten. In der Patenteingabe oder Gebrauchsmuster Eintragung vorbehalten. (DIN ISO 10012:2012)

Confidential

Freigabe:



(1:1)



Technische Daten: (Technical Data)

Elektromagnetische Komponente nach VDE 0580
(Electromagnetic components based on VDE 0580)

Schutzart Gerät: IP 65 IEC60529
(types of protection device)

Schutzart Anschluss: IP 00 IEC60529
(types of protection connection)

Thermische Klasse: B (130°C)
(thermic class)

Elektrische Daten: Auftragsabhängig
(electrical data) (in compliance with order)

Einschaltdauer: 100% ED
(duty cycle)

Oberflächenschutz: Korrosionsbeständigkeit nach
(surface protection) DIN 50979 / CrVI-frei
(corrosion resistance according to DIN 50979 / CrVI-free)

Beschriftungsbeispiel (Inscription Example):

Etikett (label): 15x37mm
Schriftart (font): Arial
Schriftgröße (font size): 1,9mm

No. XXXXXX	Teilenummer (part no.)
XXXXXX	Zeichnungsnummer (drawing no.)
xxxV DC xxx A	Nennspannung, Nennstrom (rated voltage, rated current)
XXX N xxx% ED	Kraft, Einschaltdauer (force, duty cycle)
Code xxxxxx/DD	Leitzahl, Datumscode nach PB0095 (guide no., date code according to PB0095)

Maße unterliegen der Qualitätskontrolle
(values underlie the quality control)

Projektionsmethode PROJECTION		ISO 128 1 (E)		Werkstückarten WORKPIECE EDGES ISO 13715		Nennmassbereich / NOMINAL SIZE RANGE 0,2...0,5 mm	
				Allgemeintoleranz GENERAL TOLERANCE		Oberfläche SURFACE	
				ISO 1302		Längennasse LENGTH DIMENSION ± 0,05 mm	
				Datum Date		Radien, Fasen RADA, CHAMFERS ± 0,1 mm	
				Name Name		Maßstab / SCALE	
				Bepr. DRAWN 22.06.17		Art.Nr. / MAT.-NO.	
				Gepr. CHECK 17.04.19		Werkstoff, Ausgangsteil / MATERIAL, INITIAL PART	
				Benennung / DESCRIPTION		Benennung / DESCRIPTION	
				kerm		Elektro-Haftmagnet	
				kerm		Holding magnet	
b		ix		ÄA.Nr.3942		17.04.19	
a		ern		12864		22.06.17	
Zust.		Anz.		Änderung		Datum	
REV.1		Qty.		REV. DESC.		DATE	
				wimc		kerm	
						Zeichnungsnummer / DRAWING NO.	
						10 31002A1 -0	
						Blatt / PAGE	
						1 Bl. / OF	
						Ers.f./REPL. Logocad14.11.01. Rev.a	
						Format / SIZE A2	
						SolidWorks	

