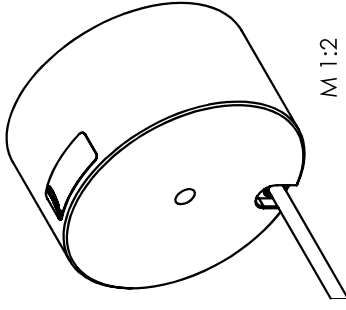
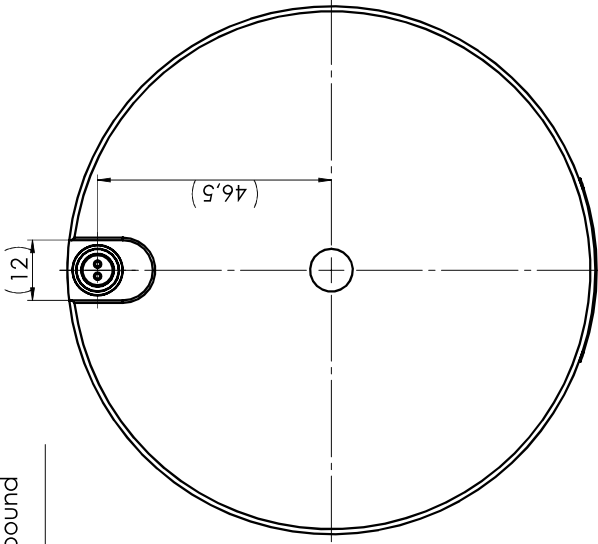
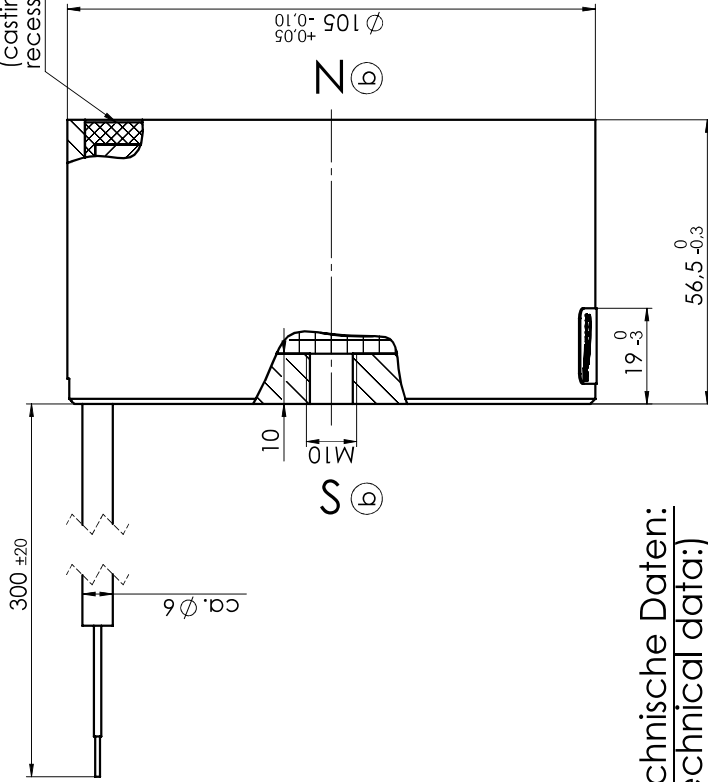


Verguss zurückstehend
(casing compound
recessed)



Technische Daten: (technical data:)

Elektromagnetische Komponente nach VDE 0580
(Electromagnetic components based on VDE 0580)

- Nennspannung (rated voltage) : 24 VDC
- Einschaltdauer (duty cycle) : 25 % ED
- Nennstrom (rated current) : 1,13 A
- Nennleistung (rated power) : 27,1 W
- Thermische Klasse (thermic class) : E (120 °C)
- Perm. Haltekraft (permanent holding force) : 1600 N bei Luftspalt 0mm (at air gap 0mm)

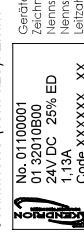
- Schutzart nach IEC60529 (type of protection) : IP65
- Gerät (Electro magnet) : IP00
- Anschluß (Connection) : Kabel 2 x 0,75mm² : Aderisolation (wire insulation) TPE Außenmantel (sheath material) PUR
- Oberflächenschutz: - Gehäuse (housing) DIN 50979-Fe//Zn12//An//T0



Maße unterliegen der
Qualitätskontrolle
(values underlie the
quality control)

Beschriftung (Inscription):

Etiket (label): 15x37mm
Schriftart (font): Arial
Schriftgröße (font size): 2mm



No. 01100001
01 32010B00
24V DC 25% ED
1,13A
Code XXXXXXX XX

Gerätenummer (part no.)
Zeichnungsnummer (drawing no.)
Nennspannung, Einschaltdauer (rated voltage, duty cycle)
Nennstrom (rated current)
Leitzahl, Datumcode (guide no., date of production)

Projektionsmethode PROJECTION	ISO 128 1 (F)	Kegelskalen WORK PEE EDGES ISO 13715	Oberfläche SURFACE ISO 1302	Nennmaßbereich / NOMINAL SIZE RANGE 0,2-0,3 mm	Längsmaß / LENGTH DIMENSION	
					± 0,05 mm	± 0,1 mm
a	neu	M0006/12	12.01.12	12.01.12	1:1	Radial-Faser RADIAL-FIBERS
						Änderung REV.DISC.
b	AA-Nr. 2189	09.01.14	09.01.14	09.01.14	1:1	Material / MAT.-NO.
Zust.	Anz.	Änderung	Datum	Datum	Skala	Werkstoff, Ausgangsteil / MATERIAL, INITIAL PART
REV. I	QTY.	REV.DISC.	DATE	DATE	SCALE	REVISION
KENDRION				Benennung / DESCRIPTION		
Permanent-Halbmagnet				Permanent holding magnet		
Zeichnungsnummer / DRAWING NO.				Blatt / PAGE		
01 32010B00-0				1		
Es. f. REF.				Format / SIZE A3		
				SolidWorks		