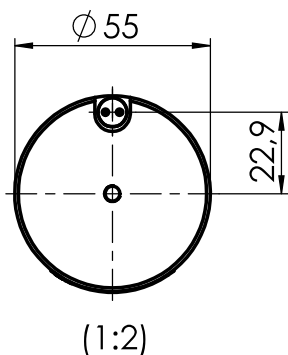
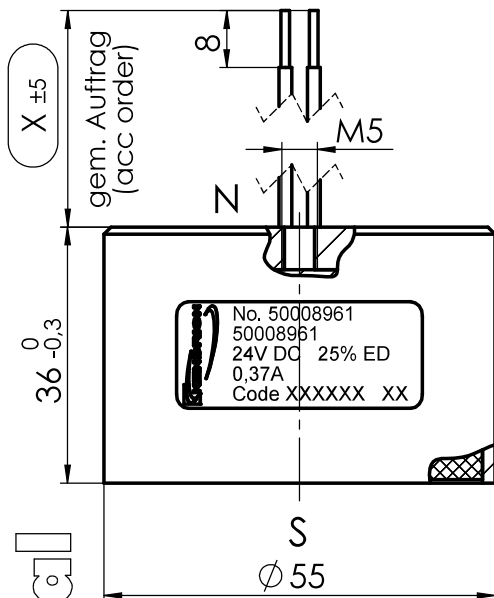


For this drawing we reserve all rights. The transfer, duplication, utilisation and distribution to third persons is expressly prohibited without permission. All patent trademarks and other rights in and to this drawing and design are reserved. (DIN ISO 16016-2:2002)

Freigabe:

Confidential

Maße unterliegen der Qualitätskontrolle (values underlie the quality control)



## Technische Daten: (Technical Data)

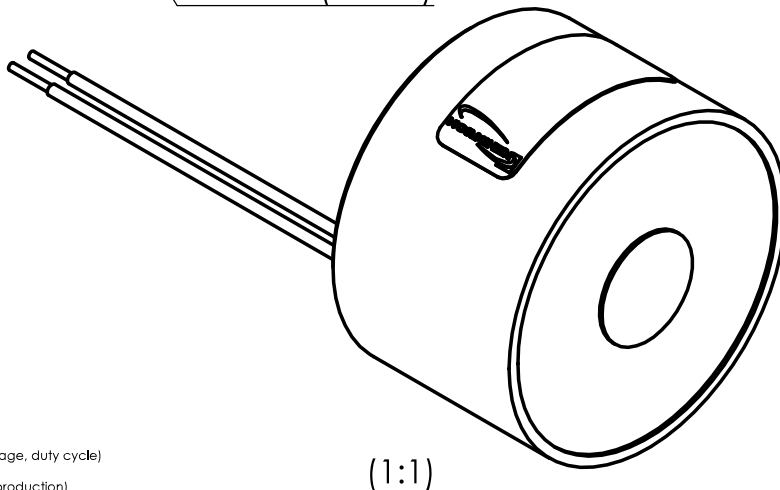
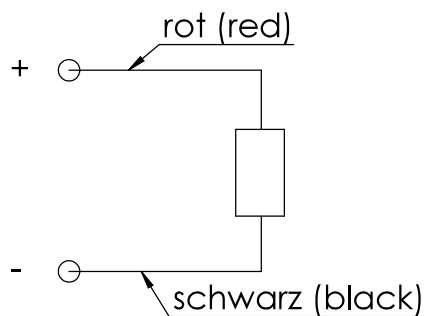
Elektromagnetische Komponente nach VDE 0580  
(Electromagnetic components based on VDE 0580)

Nennspannung: V DC (nominal voltage)	24	24	110
Einschaltdauer %ED: (duty cycle)	25	25	25
Nennleistung: W (nominal power)	8,9	8,9	9,8

Schutzart: (types of protection)      Gerät (device): IP 65 IEC60529  
Anschluss (connection): IP 00 IEC60529

Thermische Klasse: E (120°C)  
(thermic class)

Oberflächenschutz: Gehäuse (housing):  
(surface protection)      DIN 50979-Fe//Zn10//An//T0  
CrVI-frei/free



### Beschriftungsbeispiel (Inscription):

Etikett (label): 15x37mm  
Schriftart (font): Arial  
Schriftgröße (font size): 2mm

No. 50008961	Gerätenummer (part no.)
50008961	Zeichnungsnummer (drawing no.)
24V DC 25% ED	Nennspannung, Einschaltdauer (rated voltage, duty cycle)
0,37A	Nennstrom (rated current)
Code XXXXXX XX	Leitzahl, Datumscode (guide no., date of production)

Weitergabe sowie Vervielfältigung dieser Unterlage, Verwertung und Mitteilung ihres Inhalts nicht gestattet, soweit nicht ausdrücklich zugestanden. Zuwiderhandlungen verpflichten zu Schadenersatz. Alle Rechte für den Fall der Patentierung oder Gebrauchsmuster Eintragung vorbehalten. (DIN ISO 16016-2:2002)

Projektionsmethode PROJECTION		ISO 128 1 (E)		Werkstückkanten WORK PIECE EDGES ISO 13715		Nennmassbereich / NOMINAL SIZE RANGE 0,2...0,5 mm	
				Allgemeintoleranz GENERAL TOLERANCE		Längenmasse LENGTH DIMENSION	
				ISO 2768 -mK		± 0,05 mm	
				Oberfläche SURFACE		Radien, Fasen RADIA, CHAMFERS	
				ISO 1302 Reihe 3		± 0,1 mm	
				Datum		Maßstab / SCALE 1: 1	
				Name		Art.Nr. / MAT.-NO.	
				Bearb. DRAWN		Werkstoff, Ausgangsteil / MATERIAL, INITIAL PART	
				04.05.12		reia	
				Gepr. CHECK		Benennung / DESCRIPTION	
				14.05.12		hanbe	
						Permanent-Haftmagnet	
						Permanent holding magnet	
						Zeichnungsnummer / DRAWING NO.	
						01 32005B00-0	
						Blatt / PAGE	
						1	
						1 Bl. / OF	
						Format / SIZE A4	
						SolidWorks	
						Ers. f. / REPL.	

